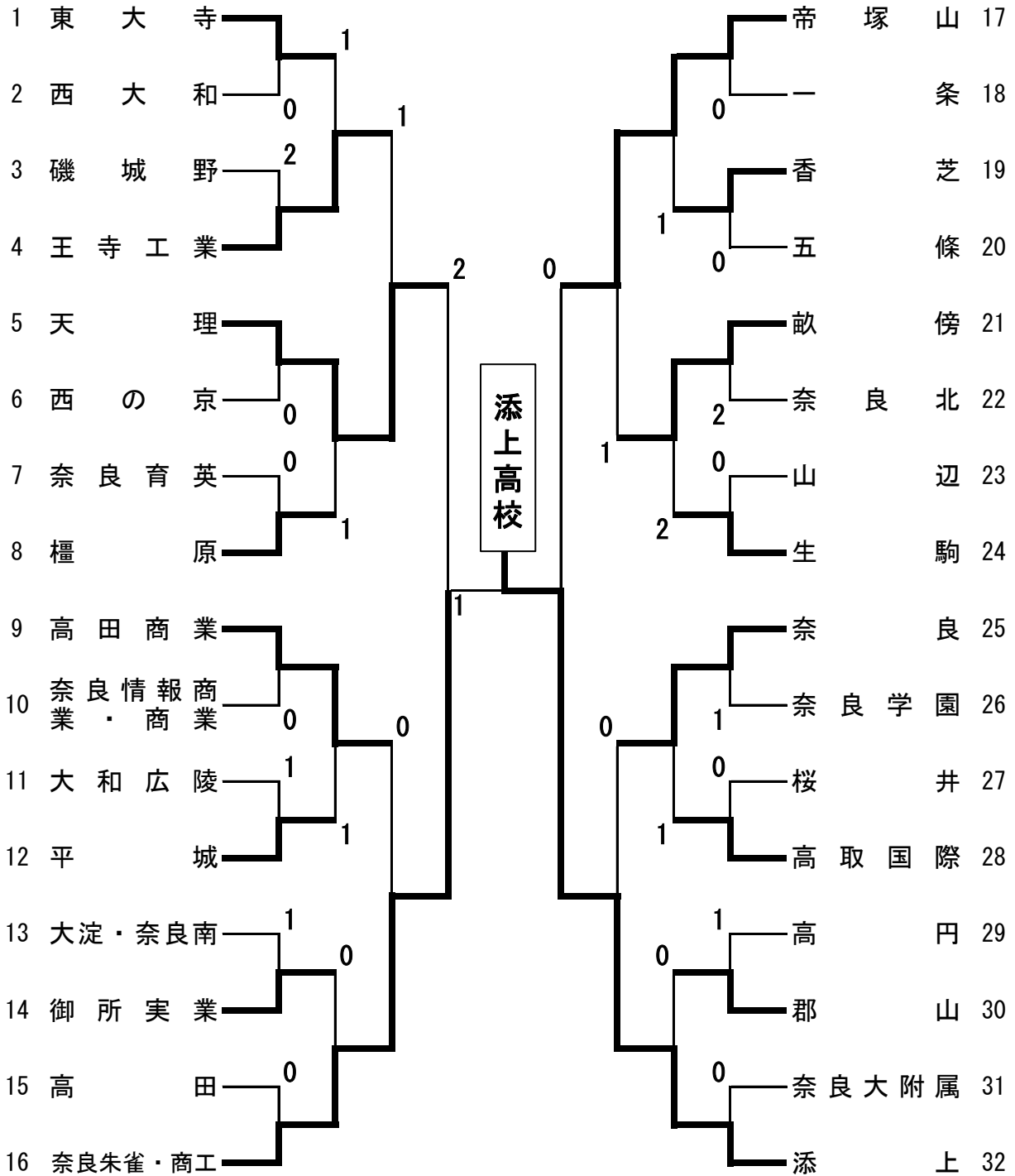


令和3年度 第90回全国高等学校総合体育大会奈良県予選
兼 第75回近畿高等学校卓球選手権大会奈良県予選 (学校対抗)

令和3年5月30日(日) ロートアリーナ奈良
6月6日(日) 南部生涯スポーツセンター

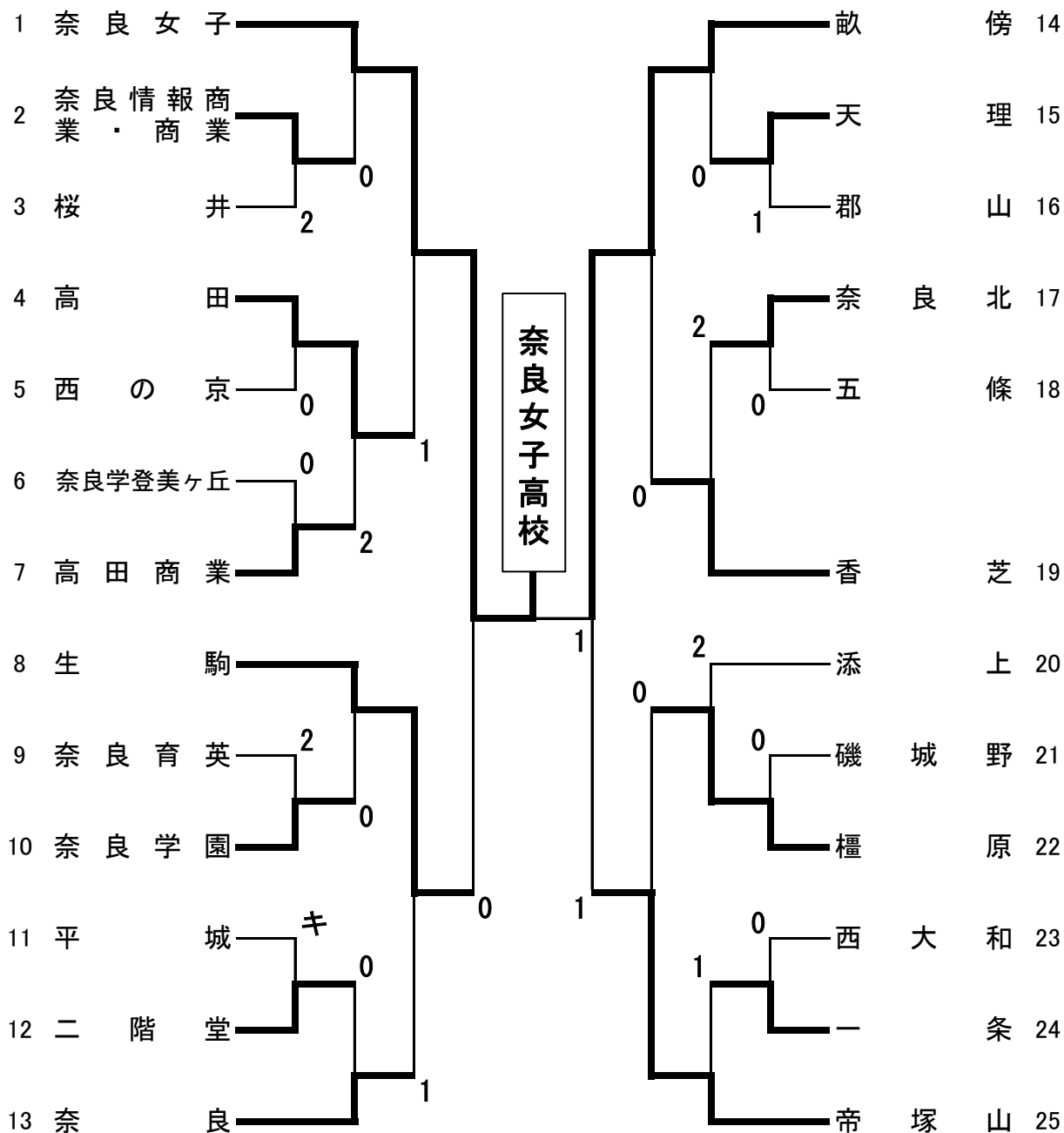
(男子) 32校



令和3年度 第90回全国高等学校総合体育大会奈良県予選
兼 第75回近畿高等学校卓球選手権大会奈良県予選 (学校対抗)

令和3年5月30日(日) ロートアリーナ奈良
6月6日(日) 南部生涯スポーツセンター

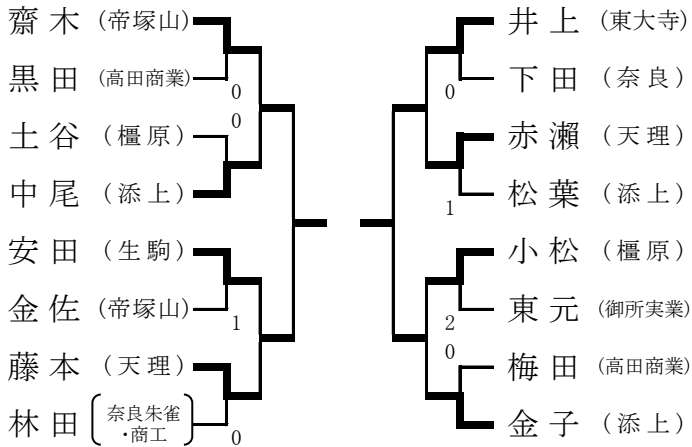
(女子) 25校



令和3年度 第90回全国高等学校総合体育大会
兼 第75回近畿高等学校卓球選手権 奈良県予選(シングルス)

令和3年5月29日(土) ロートアリーナ奈良
(奈良市中央体育館)

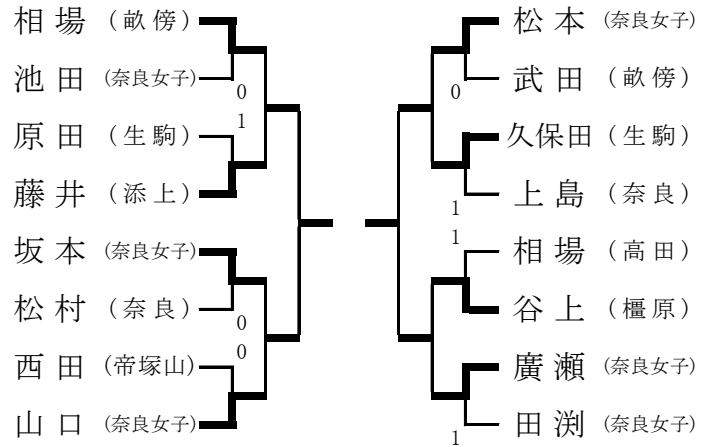
〈男子〉 参加249名



〈男子〉

5 回 戦	齋木侑京 (帝塚山)	3	$\begin{cases} 11 & - & 9 \\ 11 & - & 8 \\ 11 & - & 9 \\ & - & \\ & - & \end{cases}$	0	黒田晃成 (高田商業)
	中尾和夢 (添上)	3	$\begin{cases} 12 & - & 10 \\ 11 & - & 5 \\ 11 & - & 6 \\ & - & \\ & - & \end{cases}$	0	土谷僚 (橿原)
	安田詢 (生駒)	3	$\begin{cases} 11 & - & 4 \\ 8 & - & 11 \\ 15 & - & 13 \\ 11 & - & 5 \\ & - & \end{cases}$	1	金佐康佑 (帝塚山)
	藤本功太郎 (天理)	3	$\begin{cases} 11 & - & 9 \\ 11 & - & 4 \\ 11 & - & 5 \\ & - & \\ & - & \end{cases}$	0	林田幸紀 (奈良朱雀・商工)
	井上晴貴 (東大寺)	3	$\begin{cases} 11 & - & 1 \\ 11 & - & 5 \\ 11 & - & 5 \\ & - & \\ & - & \end{cases}$	0	下田蒼士 (奈良)
	赤瀬陽介 (天理)	3	$\begin{cases} 11 & - & 8 \\ 5 & - & 11 \\ 12 & - & 10 \\ 11 & - & 6 \\ & - & \end{cases}$	1	松葉優斗 (添上)
	小松晴道 (橿原)	3	$\begin{cases} 11 & - & 4 \\ 11 & - & 8 \\ 6 & - & 11 \\ 12 & - & 14 \\ 11 & - & 8 \\ & - & \end{cases}$	2	東元虎太郎 (御所実業)
	金子颯真 (添上)	3	$\begin{cases} 11 & - & 5 \\ 11 & - & 5 \\ 11 & - & 9 \\ & - & \\ & - & \end{cases}$	0	梅田大雅 (高田商業)

〈女子〉 参加169名



〈女子〉

5 回 戦	相場菜月 (畝傍)	3	$\begin{cases} 11 & - & 5 \\ 11 & - & 3 \\ 11 & - & 7 \\ & - & \\ & - & \end{cases}$	0	池田亜衣 (奈良女子)
	藤井藍良 (添上)	3	$\begin{cases} 8 & - & 11 \\ 11 & - & 8 \\ 11 & - & 9 \\ 13 & - & 11 \\ & - & \end{cases}$	1	原田美音 (生駒)
	坂本芽依 (奈良女子)	3	$\begin{cases} 11 & - & 6 \\ 11 & - & 9 \\ 11 & - & 8 \\ & - & \\ & - & \end{cases}$	0	松村穂咲奈 (奈良)
	山口愛世 (奈良女子)	3	$\begin{cases} 11 & - & 9 \\ 12 & - & 10 \\ 11 & - & 5 \\ & - & \\ & - & \end{cases}$	0	西田早織 (帝塚山)
	松本悠良 (奈良女子)	3	$\begin{cases} 11 & - & 4 \\ 11 & - & 9 \\ 11 & - & 4 \\ & - & \\ & - & \end{cases}$	0	武田来実 (畝傍)
	久保田愛梨 (生駒)	3	$\begin{cases} 11 & - & 8 \\ 6 & - & 11 \\ 11 & - & 6 \\ 11 & - & 3 \\ & - & \end{cases}$	1	上島碧衣 (奈良)
	谷上由衣 (橿原)	3	$\begin{cases} 8 & - & 11 \\ 11 & - & 7 \\ 11 & - & 7 \\ 11 & - & 8 \\ & - & \end{cases}$	1	相場晴日 (高田)
	廣瀬結菜 (奈良女子)	3	$\begin{cases} 9 & - & 11 \\ 11 & - & 7 \\ 11 & - & 7 \\ 17 & - & 15 \\ & - & \end{cases}$	1	田淵小梅 (奈良女子)

男女ともベスト8からはリーグ戦 *近畿大会へは上記ベスト16選手が出場

令和3年度 第90回全国高等学校総合体育大会 兼 第75回近畿高等学校卓球選手権 奈良県予選(シングルス)
 男子決勝リーグ (インターハイ予選)

令和3年6月5日(土) 五條市シダールアリーナ

	齋木侑京 (帝塚山)	金子颯真 (添上)	井上晴貴 (東大寺)	藤本功太郎 (天理)	安田 詢 (生駒)	赤瀬陽介 (天理)	小松晴道 (橿原)	中尾和夢 (添上)	勝 敗	順位
齋木侑京 (帝塚山)		3 { 11-8, 11-9, 11-9 } 0	3 { 12-10, 11-9, 7-11, 4-11, 11-7 } 2	3 { 11-1, 11-5, 11-8 } 0	3 { 11-8, 11-8, 11-5 } 0	3 { 11-8, 11-7, 11-5 } 0	3 { 11-7, 12-10, 11-3 } 0	3 { 10-12, 8-11, 11-3, 12-10, 11-5 } 2	7勝0敗	1
金子颯真 (添上)	0 { 8-11, 9-11, 9-11 } 3		1 { 11-4, 6-11, 8-11, 8-11 } 3	3 { 11-7, 11-9, 12-10 } 0	3 { 10-12, 13-15, 16-14, 11-6, 11-9 } 2	3 { 11-3, 11-4, 5-11, 11-8 } 1	3 { 13-11, 11-9, 11-5 } 0	3 { 11-9, 11-5, 11-9 } 0	5勝2敗	3
井上晴貴 (東大寺)	2 { 10-12, 9-11, 11-7, 11-4, 7-11 } 3	3 { 4-11, 11-6, 11-8, 11-8 } 1		3 { 11-6, 11-7, 11-7 } 0	3 { 11-5, 11-5, 11-7 } 0	3 { 11-4, 12-10, 8-11, 11-9 } 1	3 { 11-7, 11-7, 9-11, 11-9 } 1	3 { 11-5, 11-5, 11-4 } 0	6勝1敗	2
藤本功太郎 (天理)	0 { 1-11, 5-11, 8-11 } 3	0 { 7-11, 9-11, 10-12 } 3	0 { 6-11, 7-11, 7-11 } 3		0 { 11-13, 4-11, 12-14 } 3	1 { 7-11, 7-11, 12-10, 8-11 } 3	1 { 11-9, 9-11, 7-11, 7-11 } 3	0 { 7-11, 7-11, 8-11 } 3	0勝7敗	8
安田 詢 (生駒)	0 { 8-11, 8-11, 5-11 } 3	2 { 12-10, 15-13, 14-16, 6-11, 9-11 } 3	0 { 5-11, 5-11, 7-11 } 3	3 { 13-11, 11-4, 14-12 } 0		3 { 11-6, 11-6, 11-7 } 0	3 { 4-11, 11-8, 11-8, 12-14, 11-2 } 2	3 { 11-4, 11-6, 14-12 } 0	4勝3敗	4
赤瀬陽介 (天理)	0 { 8-11, 7-11, 5-11 } 3	1 { 3-11, 4-11, 11-5, 8-11 } 3	1 { 4-11, 10-12, 11-8, 9-11 } 3	3 { 11-7, 11-7, 10-12, 11-8 } 1	0 { 6-11, 6-11, 7-11 } 3		3 { 11-7, 6-11, 12-10, 11-4 } 1	3 { 13-15, 12-10, 11-8, 11-7 } 1	3勝4敗	5
小松晴道 (橿原)	0 { 7-11, 10-12, 3-11 } 3	0 { 11-13, 9-11, 5-11 } 3	1 { 7-11, 7-11, 11-9, 9-11 } 3	3 { 9-11, 11-9, 11-7, 11-7 } 1	2 { 11-4, 8-11, 8-11, 14-12, 2-11 } 3	1 { 7-11, 11-6, 10-12, 4-11 } 3		1 { 5-11, 11-7, 8-11, 6-11 } 3	1勝6敗	7
中尾和夢 (添上)	2 { 12-10, 11-8, 3-11, 10-12, 5-11 } 3	0 { 9-11, 5-11, 9-11 } 3	0 { 5-11, 5-11, 4-11 } 3	3 { 11-7, 11-7, 11-8 } 0	0 { 4-11, 6-11, 12-14 } 3	1 { 15-13, 10-12, 8-11, 7-11 } 3	3 { 11-5, 7-11, 11-8, 11-6 } 1		2勝5敗	6

女子決勝リーグ（インターハイ予選）

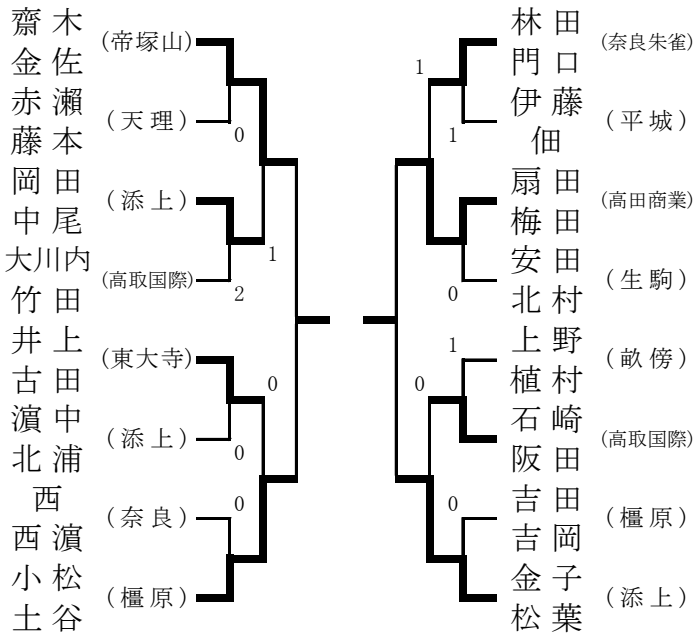
令和3年6月5日(土) 五條市シダールアリーナ

	相場菜月 (畝 傍)	廣瀬結菜 (奈良女子)	松本悠良 (奈良女子)	山口愛世 (奈良女子)	坂本芽依 (奈良女子)	久保田愛梨 (生 駒)	谷上由衣 (橿 原)	藤井藍良 (添 上)	勝 敗	順位
相場菜月 (畝 傍)		3 $\left\{ \begin{array}{l} 11 - 3 \\ 13 - 11 \\ 11 - 8 \\ - \\ - \end{array} \right\}$ 0	1 $\left\{ \begin{array}{l} 11 - 8 \\ 3 - 11 \\ 12 - 14 \\ 6 - 11 \\ - \end{array} \right\}$ 3	2 $\left\{ \begin{array}{l} 11 - 7 \\ 7 - 11 \\ 8 - 11 \\ 13 - 11 \\ 9 - 11 \end{array} \right\}$ 3	3 $\left\{ \begin{array}{l} 11 - 6 \\ 11 - 7 \\ 11 - 5 \\ - \\ - \end{array} \right\}$ 0	3 $\left\{ \begin{array}{l} 13 - 11 \\ 11 - 3 \\ 11 - 6 \\ - \\ - \end{array} \right\}$ 0	3 $\left\{ \begin{array}{l} 11 - 4 \\ 11 - 3 \\ 11 - 8 \\ - \\ - \end{array} \right\}$ 0	3 $\left\{ \begin{array}{l} 11 - 5 \\ 2 - 11 \\ 11 - 5 \\ 8 - 11 \\ 11 - 6 \end{array} \right\}$ 2	5勝2敗	3
廣瀬結菜 (奈良女子)	0 $\left\{ \begin{array}{l} 3 - 11 \\ 11 - 13 \\ 8 - 11 \\ - \\ - \end{array} \right\}$ 3		0 $\left\{ \begin{array}{l} 6 - 11 \\ 5 - 11 \\ 6 - 11 \\ - \\ - \end{array} \right\}$ 3	2 $\left\{ \begin{array}{l} 11 - 8 \\ 11 - 7 \\ 2 - 11 \\ 7 - 11 \\ 8 - 11 \end{array} \right\}$ 3	3 $\left\{ \begin{array}{l} 11 - 9 \\ 3 - 11 \\ 11 - 4 \\ 11 - 7 \\ - \end{array} \right\}$ 1	3 $\left\{ \begin{array}{l} 11 - 9 \\ 11 - 2 \\ 11 - 4 \\ - \\ - \end{array} \right\}$ 0	3 $\left\{ \begin{array}{l} 13 - 11 \\ 6 - 11 \\ 13 - 11 \\ 7 - 11 \\ 11 - 5 \end{array} \right\}$ 2	2 $\left\{ \begin{array}{l} 7 - 11 \\ 5 - 11 \\ 11 - 5 \\ 14 - 12 \\ 8 - 11 \end{array} \right\}$ 3	3勝4敗 (5/4=1.25)	4
松本悠良 (奈良女子)	3 $\left\{ \begin{array}{l} 8 - 11 \\ 11 - 3 \\ 14 - 12 \\ 11 - 6 \\ - \end{array} \right\}$ 1	3 $\left\{ \begin{array}{l} 11 - 6 \\ 11 - 5 \\ 11 - 6 \\ - \\ - \end{array} \right\}$ 0		3 $\left\{ \begin{array}{l} 11 - 9 \\ 11 - 5 \\ 11 - 7 \\ - \\ - \end{array} \right\}$ 0	3 $\left\{ \begin{array}{l} 11 - 8 \\ 12 - 10 \\ 12 - 10 \\ - \\ - \end{array} \right\}$ 0	3 $\left\{ \begin{array}{l} 11 - 8 \\ 11 - 3 \\ 11 - 6 \\ - \\ - \end{array} \right\}$ 0	3 $\left\{ \begin{array}{l} 11 - 8 \\ 11 - 4 \\ 11 - 2 \\ - \\ - \end{array} \right\}$ 0	3 $\left\{ \begin{array}{l} 11 - 9 \\ 11 - 8 \\ 7 - 11 \\ 11 - 8 \\ - \end{array} \right\}$ 1	7勝0敗	1
山口愛世 (奈良女子)	3 $\left\{ \begin{array}{l} 7 - 11 \\ 11 - 7 \\ 11 - 8 \\ 11 - 13 \\ 11 - 9 \end{array} \right\}$ 2	3 $\left\{ \begin{array}{l} 8 - 11 \\ 7 - 11 \\ 11 - 2 \\ 11 - 7 \\ 11 - 8 \end{array} \right\}$ 2	0 $\left\{ \begin{array}{l} 9 - 11 \\ 5 - 11 \\ 7 - 11 \\ - \\ - \end{array} \right\}$ 3		3 $\left\{ \begin{array}{l} 11 - 3 \\ 5 - 11 \\ 11 - 8 \\ 11 - 9 \\ - \end{array} \right\}$ 1	3 $\left\{ \begin{array}{l} 11 - 9 \\ 11 - 9 \\ 11 - 8 \\ - \\ - \end{array} \right\}$ 0	3 $\left\{ \begin{array}{l} 12 - 10 \\ 11 - 8 \\ 11 - 5 \\ - \\ - \end{array} \right\}$ 0	3 $\left\{ \begin{array}{l} 11 - 6 \\ 12 - 10 \\ 9 - 11 \\ 13 - 11 \\ - \end{array} \right\}$ 1	6勝1敗	2
坂本芽依 (奈良女子)	0 $\left\{ \begin{array}{l} 6 - 11 \\ 7 - 11 \\ 5 - 11 \\ - \\ - \end{array} \right\}$ 3	1 $\left\{ \begin{array}{l} 9 - 11 \\ 11 - 3 \\ 4 - 11 \\ 7 - 11 \\ - \end{array} \right\}$ 3	0 $\left\{ \begin{array}{l} 8 - 11 \\ 10 - 12 \\ 10 - 12 \\ - \\ - \end{array} \right\}$ 3	1 $\left\{ \begin{array}{l} 3 - 11 \\ 11 - 5 \\ 8 - 11 \\ 9 - 11 \\ - \end{array} \right\}$ 3		3 $\left\{ \begin{array}{l} 9 - 11 \\ 11 - 9 \\ 11 - 6 \\ 11 - 6 \\ - \end{array} \right\}$ 1	3 $\left\{ \begin{array}{l} 11 - 7 \\ 11 - 3 \\ 11 - 8 \\ - \\ - \end{array} \right\}$ 0	3 $\left\{ \begin{array}{l} 9 - 11 \\ 11 - 8 \\ 11 - 9 \\ 8 - 11 \\ 11 - 7 \end{array} \right\}$ 2	3勝4敗 (4/5=0.8)	6
久保田愛梨 (生 駒)	0 $\left\{ \begin{array}{l} 11 - 13 \\ 3 - 11 \\ 6 - 11 \\ - \\ - \end{array} \right\}$ 3	0 $\left\{ \begin{array}{l} 9 - 11 \\ 2 - 11 \\ 4 - 11 \\ - \\ - \end{array} \right\}$ 3	0 $\left\{ \begin{array}{l} 8 - 11 \\ 3 - 11 \\ 6 - 11 \\ - \\ - \end{array} \right\}$ 3	0 $\left\{ \begin{array}{l} 9 - 11 \\ 9 - 11 \\ 8 - 11 \\ - \\ - \end{array} \right\}$ 3	1 $\left\{ \begin{array}{l} 11 - 9 \\ 9 - 11 \\ 6 - 11 \\ 6 - 11 \\ - \end{array} \right\}$ 3		1 $\left\{ \begin{array}{l} 6 - 11 \\ 4 - 11 \\ 11 - 9 \\ 5 - 11 \\ - \end{array} \right\}$ 3	0 $\left\{ \begin{array}{l} 6 - 11 \\ 4 - 11 \\ 7 - 11 \\ - \\ - \end{array} \right\}$ 3	0勝7敗	8
谷上由衣 (橿 原)	0 $\left\{ \begin{array}{l} 4 - 11 \\ 3 - 11 \\ 8 - 11 \\ - \\ - \end{array} \right\}$ 3	2 $\left\{ \begin{array}{l} 11 - 13 \\ 11 - 6 \\ 11 - 13 \\ 11 - 7 \\ 5 - 11 \end{array} \right\}$ 3	0 $\left\{ \begin{array}{l} 8 - 11 \\ 4 - 11 \\ 2 - 11 \\ - \\ - \end{array} \right\}$ 3	0 $\left\{ \begin{array}{l} 10 - 12 \\ 8 - 11 \\ 5 - 11 \\ - \\ - \end{array} \right\}$ 3	0 $\left\{ \begin{array}{l} 7 - 11 \\ 3 - 11 \\ 8 - 11 \\ - \\ - \end{array} \right\}$ 3	3 $\left\{ \begin{array}{l} 11 - 6 \\ 11 - 4 \\ 9 - 11 \\ 11 - 5 \\ - \end{array} \right\}$ 1		0 $\left\{ \begin{array}{l} 5 - 11 \\ 8 - 11 \\ 9 - 11 \\ - \\ - \end{array} \right\}$ 3	1勝6敗	7
藤井藍良 (添 上)	2 $\left\{ \begin{array}{l} 5 - 11 \\ 11 - 2 \\ 5 - 11 \\ 11 - 8 \\ 6 - 11 \end{array} \right\}$ 3	3 $\left\{ \begin{array}{l} 11 - 7 \\ 11 - 5 \\ 5 - 11 \\ 12 - 14 \\ 11 - 8 \end{array} \right\}$ 2	1 $\left\{ \begin{array}{l} 9 - 11 \\ 8 - 11 \\ 11 - 7 \\ 8 - 11 \\ - \end{array} \right\}$ 3	1 $\left\{ \begin{array}{l} 6 - 11 \\ 10 - 12 \\ 11 - 9 \\ 11 - 13 \\ - \end{array} \right\}$ 3	2 $\left\{ \begin{array}{l} 11 - 9 \\ 8 - 11 \\ 9 - 11 \\ 11 - 8 \\ 7 - 11 \end{array} \right\}$ 3	3 $\left\{ \begin{array}{l} 11 - 6 \\ 11 - 4 \\ 11 - 7 \\ - \\ - \end{array} \right\}$ 0	3 $\left\{ \begin{array}{l} 11 - 5 \\ 11 - 8 \\ 11 - 9 \\ - \\ - \end{array} \right\}$ 0		3勝4敗 (5/5=1.0)	5

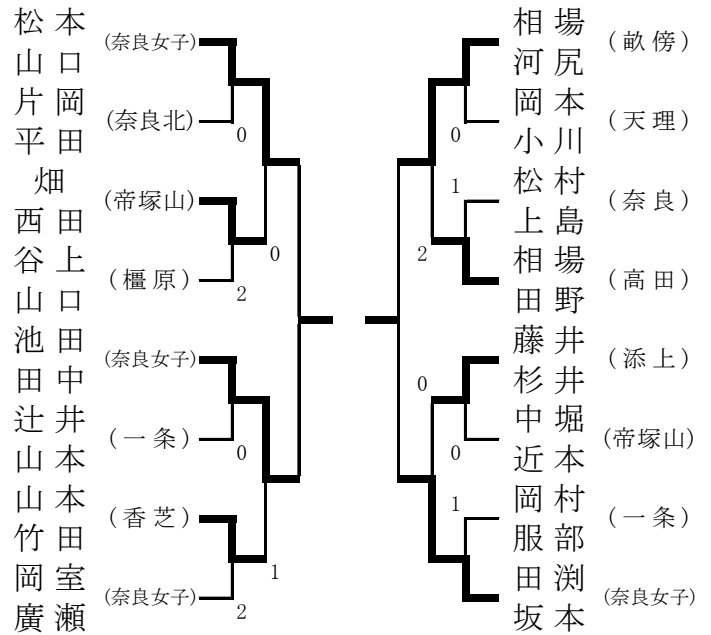
令和3年度 第90回全国高等学校総合体育大会
兼 第75回近畿高等学校卓球選手権 奈良県予選(ダブルス)

令和3年5月29・30日(土・日) ロートアリーナ 奈良
(奈良市中央体育館)

〈男子〉参加114組



〈女子〉参加78組



準 々 決 勝	齋木侑京 金佐康佑 (帝塚山)	3	$\left\{ \begin{array}{l} 11 - 7 \\ 7 - 11 \\ 11 - 4 \\ 11 - 9 \\ - \end{array} \right.$	岡田陸 中尾和夢 (添上)	1
	小松晴道 土谷僚 (橿原)	3	$\left\{ \begin{array}{l} 11 - 9 \\ 11 - 5 \\ 12 - 10 \\ - \\ - \end{array} \right.$	井上晴貴 古田壮 (東大寺学園)	0
	扇田一輝 梅田大雅 (高田商業)	3	$\left\{ \begin{array}{l} 11 - 8 \\ 12 - 10 \\ 16 - 18 \\ 11 - 6 \\ - \end{array} \right.$	林田幸紀 門口茂州真 (奈良朱雀)	1
	金子颯真 松葉優斗 (添上)	3	$\left\{ \begin{array}{l} 13 - 11 \\ 11 - 8 \\ 11 - 3 \\ - \\ - \end{array} \right.$	石崎良亮 阪田凌平 (高取国際)	0

準 々 決 勝	松本悠良 山口愛世 (奈良女子)	3	$\left\{ \begin{array}{l} 13 - 11 \\ 11 - 6 \\ 11 - 3 \\ - \\ - \end{array} \right.$	畑美智子 西田早織 (帝塚山)	0
	池田亜衣 田中愛莉 (奈良女子)	3	$\left\{ \begin{array}{l} 11 - 6 \\ 11 - 7 \\ 8 - 11 \\ 11 - 9 \\ - \end{array} \right.$	山本菜月 竹田あかり (香芝)	1
	相場菜月 河尻紋花 (畝傍)	3	$\left\{ \begin{array}{l} 11 - 4 \\ 7 - 11 \\ 11 - 5 \\ 7 - 11 \\ 11 - 2 \end{array} \right.$	相場晴日 田野亜里沙 (高田)	2
	田渕小梅 坂本芽依 (奈良女子)	3	$\left\{ \begin{array}{l} 13 - 11 \\ 11 - 7 \\ 11 - 9 \\ - \\ - \end{array} \right.$	藤井藍良 杉井矢恵 (添上)	0

男女ともベスト4からはリーグ戦 *近畿大会へは上記ベスト16組が出場

令和3年度第90回全国高校総合体育大会 兼 第75回近畿高等学校卓球選手権奈良県予選ダブルス

男子決勝リーグ

令和3年5月29・30日(土・日) ロートアリーナ奈良
(奈良市中央体育館)

	齋木侑京 金佐康佑 (帝塚山)	金子颯真 松葉優斗 (添上)	扇田一輝 梅田大雅 (高田商業)	小松晴道 土谷僚 (橿原)	勝敗	順位
齋木侑京 金佐康佑 (帝塚山)	/	1 $\left\{ \begin{array}{l} 11 - 13 \\ 11 - 9 \\ 7 - 11 \\ 8 - 11 \\ - \end{array} \right\}$ 3	3 $\left\{ \begin{array}{l} 11 - 1 \\ 11 - 5 \\ 11 - 9 \\ - \\ - \end{array} \right\}$ 0	3 $\left\{ \begin{array}{l} 11 - 5 \\ 11 - 9 \\ 9 - 11 \\ 12 - 10 \\ - \end{array} \right\}$ 1	2勝1敗	2位
金子颯真 松葉優斗 (添上)	3 $\left\{ \begin{array}{l} 13 - 11 \\ 9 - 11 \\ 11 - 7 \\ 11 - 8 \\ - \end{array} \right\}$ 1	/	3 $\left\{ \begin{array}{l} 11 - 5 \\ 11 - 5 \\ 9 - 11 \\ 11 - 6 \\ - \end{array} \right\}$ 1	3 $\left\{ \begin{array}{l} 11 - 4 \\ 9 - 11 \\ 12 - 14 \\ 11 - 9 \\ 11 - 7 \end{array} \right\}$ 2	3勝0敗	1位
扇田一輝 梅田大雅 (高田商業)	0 $\left\{ \begin{array}{l} 1 - 11 \\ 5 - 11 \\ 9 - 11 \\ - \\ - \end{array} \right\}$ 3	1 $\left\{ \begin{array}{l} 5 - 11 \\ 5 - 11 \\ 11 - 9 \\ 6 - 11 \\ - \end{array} \right\}$ 3	/	3 $\left\{ \begin{array}{l} 13 - 11 \\ 10 - 12 \\ 2 - 11 \\ 15 - 13 \\ 11 - 6 \end{array} \right\}$ 2	1勝2敗	3位
小松晴道 土谷僚 (橿原)	1 $\left\{ \begin{array}{l} 5 - 11 \\ 9 - 11 \\ 11 - 9 \\ 10 - 12 \\ - \end{array} \right\}$ 3	2 $\left\{ \begin{array}{l} 4 - 11 \\ 11 - 9 \\ 14 - 12 \\ 9 - 11 \\ 7 - 11 \end{array} \right\}$ 3	2 $\left\{ \begin{array}{l} 11 - 13 \\ 12 - 10 \\ 11 - 2 \\ 13 - 15 \\ 6 - 11 \end{array} \right\}$ 3	/	0勝3敗	4位

女子決勝リーグ

	松本悠良 山口愛世 (奈良女子)	田渕小梅 坂本芽依 (奈良女子)	相場菜月 河尻紋花 (畝傍)	池田亜衣 田中愛莉 (奈良女子)	勝敗	順位
松本悠良 山口愛世 (奈良女子)	/	3 $\left\{ \begin{array}{l} 9 - 11 \\ 11 - 9 \\ 11 - 7 \\ 11 - 6 \\ - \end{array} \right\}$ 1	3 $\left\{ \begin{array}{l} 6 - 11 \\ 11 - 9 \\ 11 - 9 \\ 11 - 7 \\ - \end{array} \right\}$ 1	3 $\left\{ \begin{array}{l} 11 - 9 \\ 11 - 4 \\ 11 - 5 \\ - \\ - \end{array} \right\}$ 0	3勝0敗	1位
田渕小梅 坂本芽依 (奈良女子)	1 $\left\{ \begin{array}{l} 11 - 9 \\ 9 - 11 \\ 7 - 11 \\ 6 - 11 \\ - \end{array} \right\}$ 3	/	2 $\left\{ \begin{array}{l} 11 - 6 \\ 11 - 8 \\ 10 - 12 \\ 8 - 11 \\ 8 - 11 \end{array} \right\}$ 3	3 $\left\{ \begin{array}{l} 11 - 7 \\ 7 - 11 \\ 4 - 11 \\ 11 - 3 \\ 11 - 4 \end{array} \right\}$ 2	1勝2敗 (5/5=1.0)	3位
相場菜月 河尻紋花 (畝傍)	1 $\left\{ \begin{array}{l} 11 - 6 \\ 9 - 11 \\ 9 - 11 \\ 7 - 11 \\ - \end{array} \right\}$ 3	3 $\left\{ \begin{array}{l} 6 - 11 \\ 8 - 11 \\ 12 - 10 \\ 11 - 8 \\ 11 - 8 \end{array} \right\}$ 2	/	1 $\left\{ \begin{array}{l} 9 - 11 \\ 11 - 9 \\ 9 - 11 \\ 8 - 11 \\ - \end{array} \right\}$ 3	1勝2敗 (4/5=0.8)	4位
池田亜衣 田中愛莉 (奈良女子)	0 $\left\{ \begin{array}{l} 9 - 11 \\ 4 - 11 \\ 5 - 11 \\ - \\ - \end{array} \right\}$ 3	2 $\left\{ \begin{array}{l} 7 - 11 \\ 11 - 7 \\ 11 - 4 \\ 3 - 11 \\ 4 - 11 \end{array} \right\}$ 3	3 $\left\{ \begin{array}{l} 11 - 9 \\ 9 - 11 \\ 11 - 9 \\ 11 - 8 \\ - \end{array} \right\}$ 1	/	1勝2敗 (5/4=1.25)	2位

男女とも1、2位がインターハイに出場