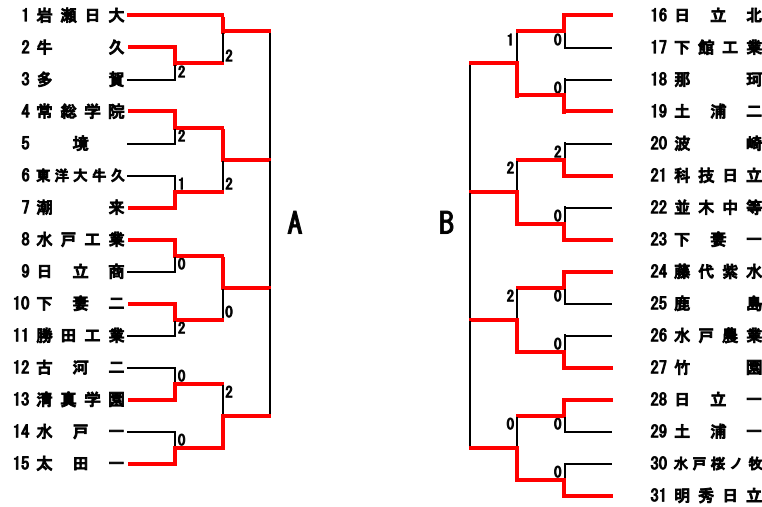


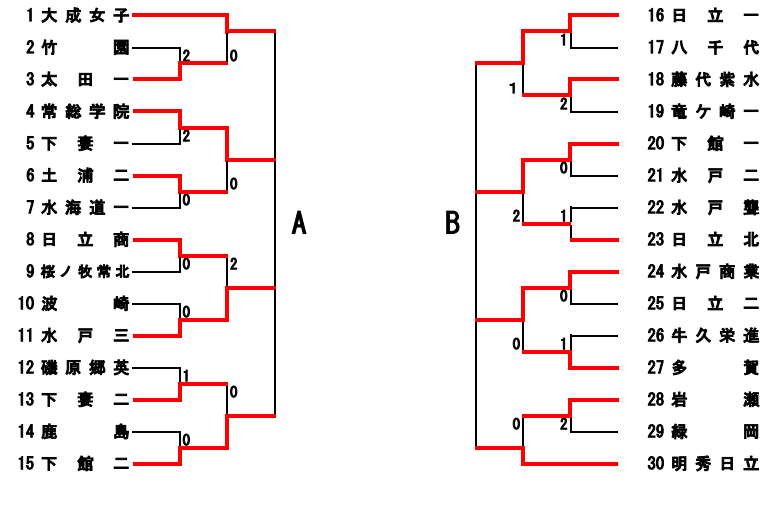
令和3年度 関東高校卓球大会茨城県予選会

令和3年5月4日(火)、5日(水)  
かみす防災アリーナ

男子学校対抗



女子学校対抗



A	岩日	常総	水工	太田一	勝敗	P	順位
1 岩瀬日大	◎	◎	◎	3-0	6	1	
4 常総学院	0	◎	2	0-3	3	4	
8 水戸工業	0	◎	◎	1-2	4	3	
15 太田一	0	◎	◎	2-1	5	2	

【決勝】  
1 岩瀬日大 31 明秀日立  
3 - 2

【3決】  
15 太田一 19 土浦二  
3 - 1

【5決】  
8 水戸工業 23 下妻一  
3 - 1

【7決】  
4 常総学院 27 竹園  
0 - 3

B	土二	下妻一	竹園	明秀	勝敗	P	順位
19 土浦二	◎	◎	0	2-1	5	2	
23 下妻一	1	◎	0	1-2	4	3	
27 竹園	2	1	◎	0-3	3	4	
31 明秀日立	◎	◎	◎	3-0	6	1	

A	大成	常総	水戸三	下館二	勝敗	P	順位
1 大成女子	◎	◎	◎	3-0	6	1	
4 常総学院	0	◎	1	0-3	3	4	
11 水戸三	0	◎	◎	1-2	4	3	
15 下館二	1	◎	◎	2-1	5	2	

【決勝】  
1 大成女子 30 明秀日立  
3 - 0

【3決】  
15 下館二 16 日立一  
3 - 0

【5決】  
11 水戸三 20 下館一  
3 - 0

【7決】  
4 常総学院 24 水戸商業  
3 - 2

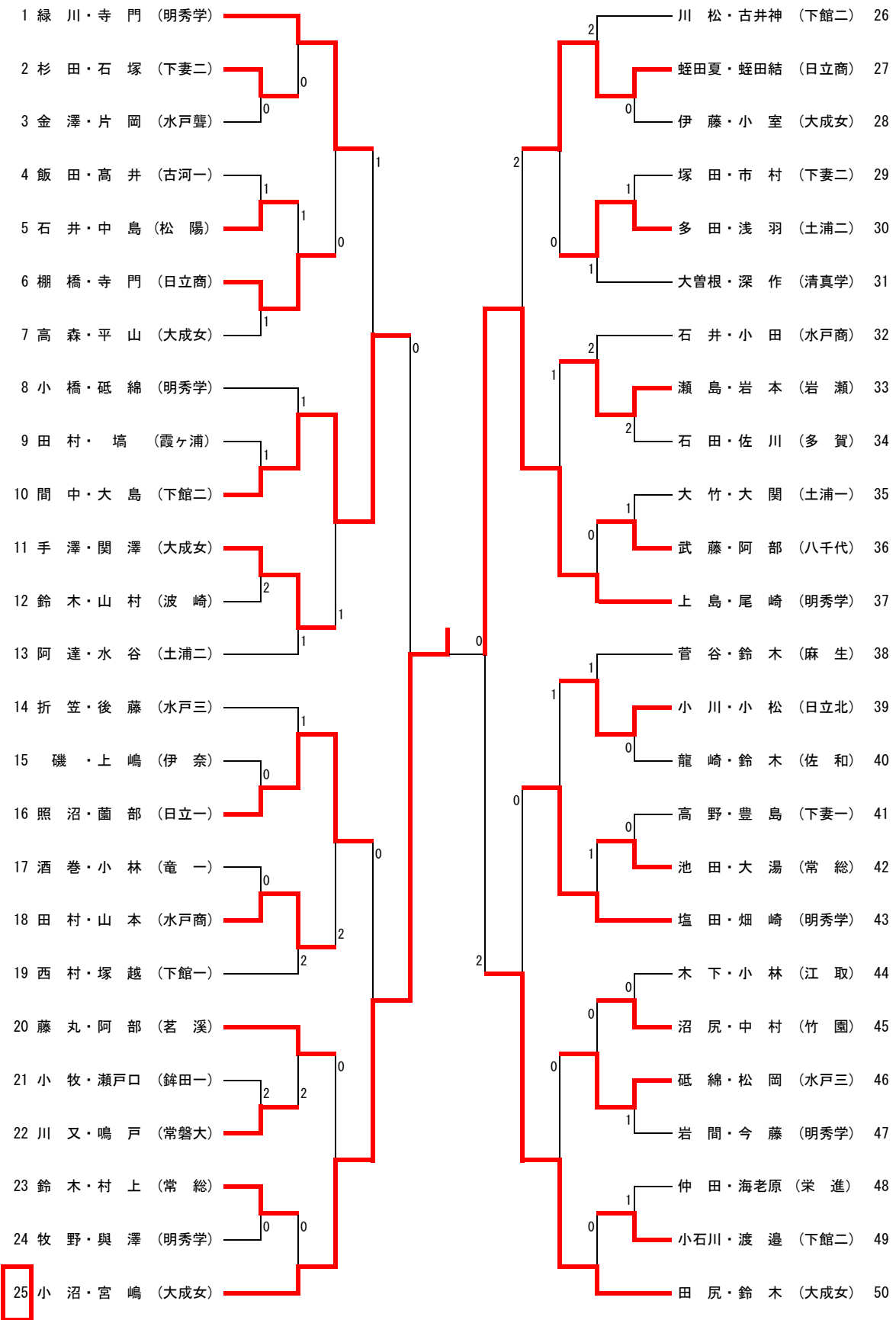
B	日立一	下館一	水商	明秀	勝敗	P	順位
16 日立一	◎	2	◎	1	1-2	4	2
20 下館一	◎	◎	2	0	1-2	4	3
24 水戸商業	0	◎	◎	0	1-2	4	4
30 明秀日立	◎	◎	◎	◎	3-0	6	1

女子Bリーグ：2位以下の結果は得失ポイント差による

令和3年度 関東高等学校卓球大会  
日程：6月4日(金)～6日(日) 会場：茨城県 かみす防災アリーナ  
学校対抗は男女とも上位6校が出場する。



女子ダブルス







男子シングルス リーグ戦

令和3年度関東高校卓球大会茨城県予選会

令和3年5月6日

かみす防災アリーナ

Aリーグ*	1 鍋島 (岩日大)	13 津口 (霞ヶ浦)	14 新田 (明秀学)	26 高島 (明秀学)	P	勝敗	順位
1 鍋島 (岩日大)		11-4 11-8 11-6	1	5-11 11-3 11-9 11-9	5	2-1	2
13 津口 (霞ヶ浦)	0		2	11-9 7-11 11-4 11-5	4	1-2	3
14 新田 (明秀学)	13-11 11-7 9-11 11-8	11-6 8-11 3-11 11-6 11-9		11-6 11-9 11-7	6	3-0	1
26 高島 (明秀学)	1	1	0		3	0-3	4

Cリーグ*	56 大貫 (明秀学)	67 郡司 (太田一)	76 中野 (竹園)	83 助川 (明秀学)	P	勝敗	順位
56 大貫 (明秀学)		11-5 11-5 11-6	11-6 11-4 11-8	11-7 10-12 11-13 12-10 13-11	6	3-0	1
67 郡司 (太田一)	0		17-15 8-11 11-6 6-11 11-8	0	4	1-2	3
76 中野 (竹園)	0	2		0	3	0-3	4
83 助川 (明秀学)	2	11-4 11-5 11-9	11-9 11-6 11-4		5	2-1	2

Bリーグ*	28 小口 (岩日大)	41 大平 (日立北)	42 鈴木 (太田一)	55 坪松 (明秀学)	P	勝敗	順位
28 小口 (岩日大)		11-9 11-4 11-5	11-5 11-4 11-5	11-6 11-7 11-9	6	3-0	1
41 大平 (日立北)	0		0	11-8 11-4 6-11 11-4	4	1-2	3
42 鈴木 (太田一)	0	12-10 11-9 11-4		11-5 11-9 11-7	5	2-1	2
55 坪松 (明秀学)	0	1	0		3	0-3	4

Dリーグ*	84 清水 (明秀学)	97 瀧本 (岩日大)	103 中尾 (岩日大)	111 窪 (明秀学)	P	勝敗	順位
84 清水 (明秀学)		6-11 11-8 6-11 12-10 12-10	11-3 11-5 11-4	0	5	2-1	3
97 瀧本 (岩日大)	2		11-6 11-8 11-8	11-9 11-8 11-8	5	2-1	1
103 中尾 (岩日大)	0	0		0	3	0-3	4
111 窪 (明秀学)	12-10 11-4 11-8	0	11-3 11-8 11-2		5	2-1	2

※男子Dリーグの1位から3位までは得失ゲーム率の差による

女子シングルス リーグ戦

令和3年度関東高校卓球大会茨城県予選会  
令和3年5月6日  
かみす防災アリーナ

Aリーグ	1 菫部 (日立一)	10 折笠 (水戸三)	14 佐野 (日立北)	23 手澤 (大成女)	P	勝敗	順位
1 菫部 (日立一)		11-9 13-15 11-3 11-6	11-8 12-10 11-7	11-7 7-11 9-11 11-9 12-10	6	3-0	1
10 折笠 (水戸三)	1		11-7 11-8 11-9	11-5 11-6 4-11 5-11 11-9	5	2-1	2
14 佐野 (日立北)	0	0		1	3	0-3	4
23 手澤 (大成女)	2	2	11-7 11-6 9-11 11-8		4	1-2	3

Cリーグ	54 鈴木 (大成女)	62 古井神 (下館二)	67 畑崎 (明秀学)	79 小沼 (大成女)	P	勝敗	順位
54 鈴木 (大成女)		11-3 11-6 6-11 11-5	11-8 11-6 11-8	7-11 9-11 11-7 11-3 11-9	6	3-0	1
62 古井神 (下館二)	1		12-10 6-11 11-9 11-9	0	4	1-2	3
67 畑崎 (明秀学)	0	1		0	3	0-3	4
79 小沼 (大成女)	2	11-3 11-9 11-3	11-6 11-4 12-10		5	2-1	2

Bリーグ	28 上島 (明秀学)	40 田尻 (大成女)	44 小橋 (明秀学)	53 緑川 (明秀学)	P	勝敗	順位
28 上島 (明秀学)		11-3 12-10 11-7	11-2 10-12 11-6 11-8	1	5	2-1	2
40 田尻 (大成女)	0		5-11 11-9 11-8 11-7	2	4	1-2	3
44 小橋 (明秀学)	1	1		0	3	0-3	4
53 緑川 (明秀学)	11-9 4-11 11-3 11-7	10-12 11-9 7-11 11-9 11-7	11-7 11-5 11-5		6	3-0	1

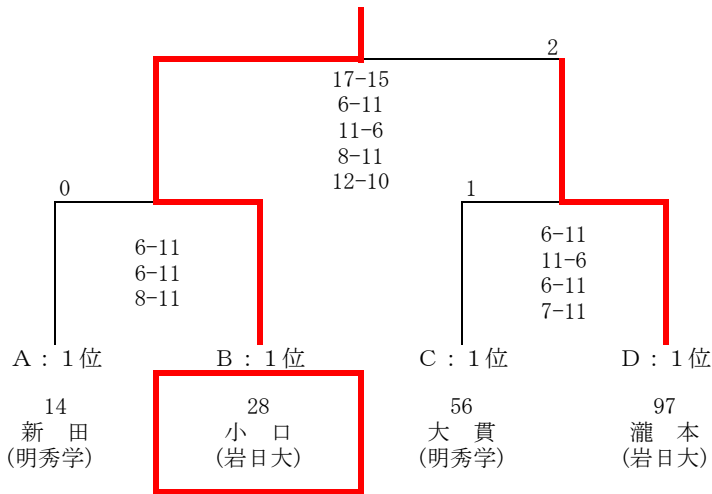
Dリーグ	80 寺門 (明秀学)	89 砥綿 (明秀学)	94 宮嶋 (大成女)	106 間中 (下館二)	P	勝敗	順位
80 寺門 (明秀学)		11-7 11-9 11-5	11-9 11-8 11-4	1	5	2-1	2
89 砥綿 (明秀学)	0		0	0	3	0-3	4
94 宮嶋 (大成女)	0	11-9 11-6 11-3		1	4	1-2	3
106 間中 (下館二)	8-11 11-8 11-2 11-6	11-6 11-3 11-9	10-12 11-8 11-6 11-9		6	3-0	1

# 男子シングルス順位決定戦

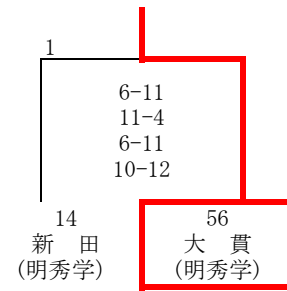
令和3年度関東高校卓球大会茨城県予選会  
 令和3年5月6日  
 かみす防災アリーナ

## 【1位トーナメント】

### 【決勝】

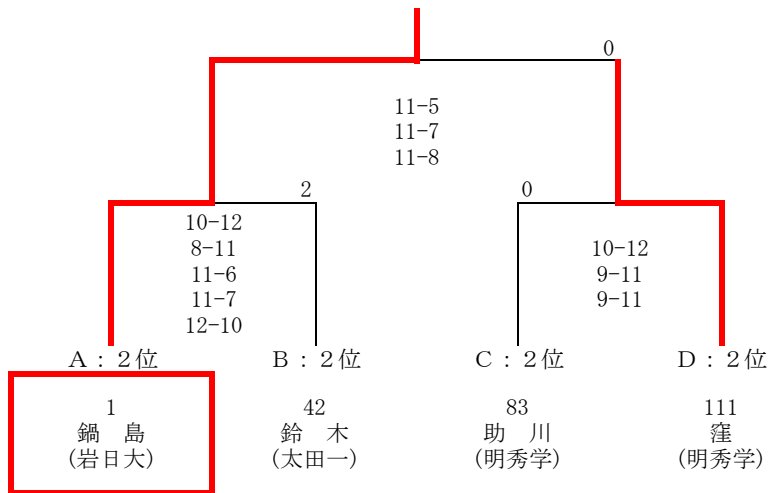


### 【3位決定】

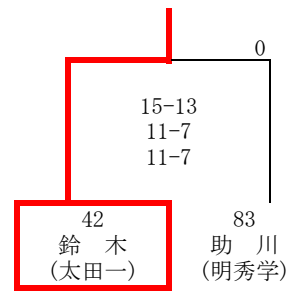


## 【2位トーナメント】

### 【5位決定】

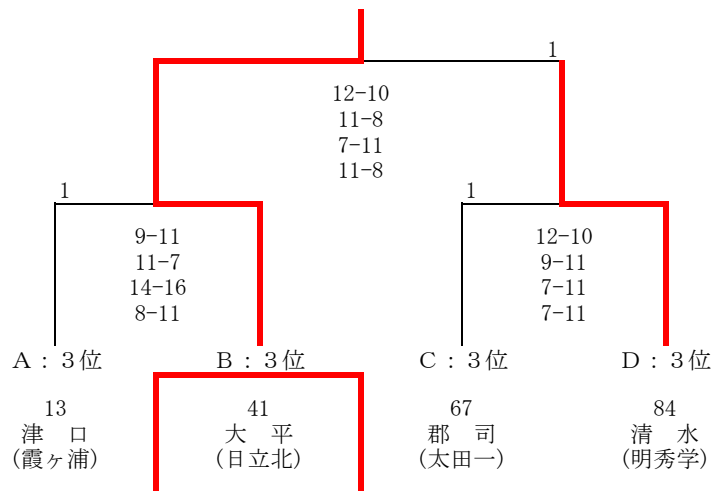


### 【7位決定】

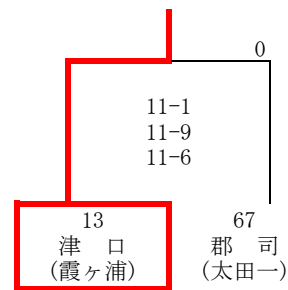


## 【3位トーナメント】

### 【9位決定】



### 【11位決定】



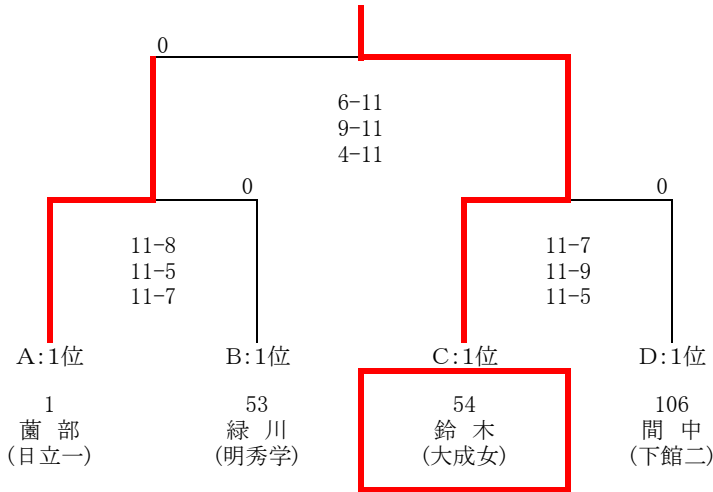


# 女子シングルス順位決定戦

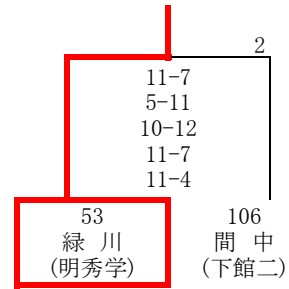
令和3年度関東高校卓球大会茨城県予選会  
 令和3年5月6日  
 かみす防災アリーナ

## 【1位トーナメント】

### 【決勝】

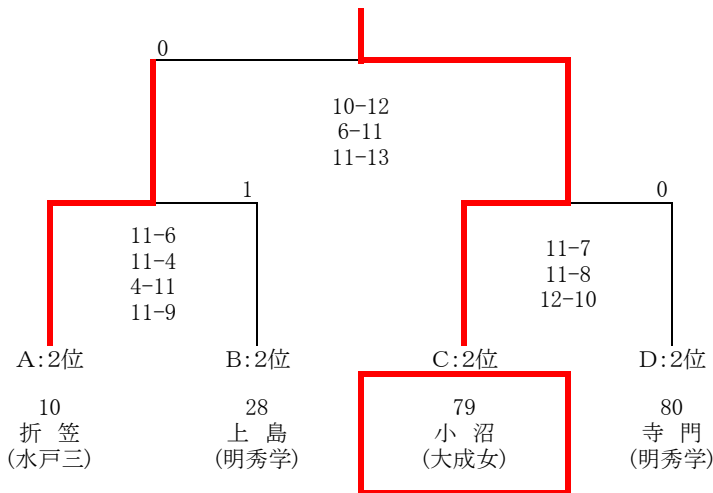


### 【3位決定】

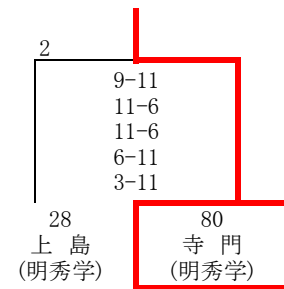


## 【2位トーナメント】

### 【5位決定】

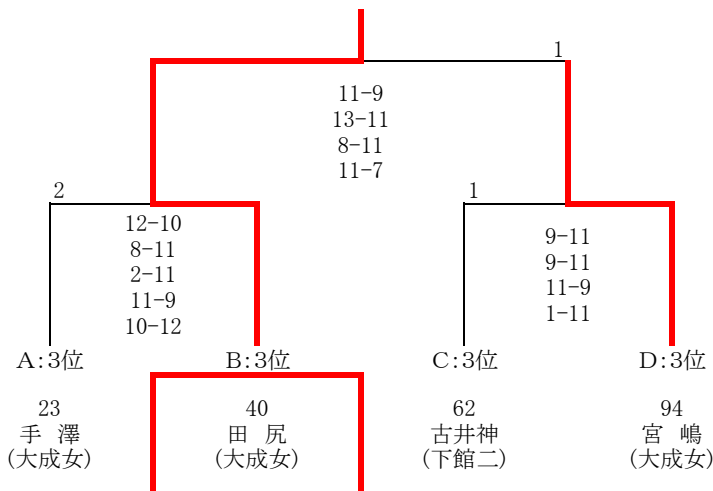


### 【7位決定】



## 【3位トーナメント】

### 【9位決定】



### 【11位決定】

