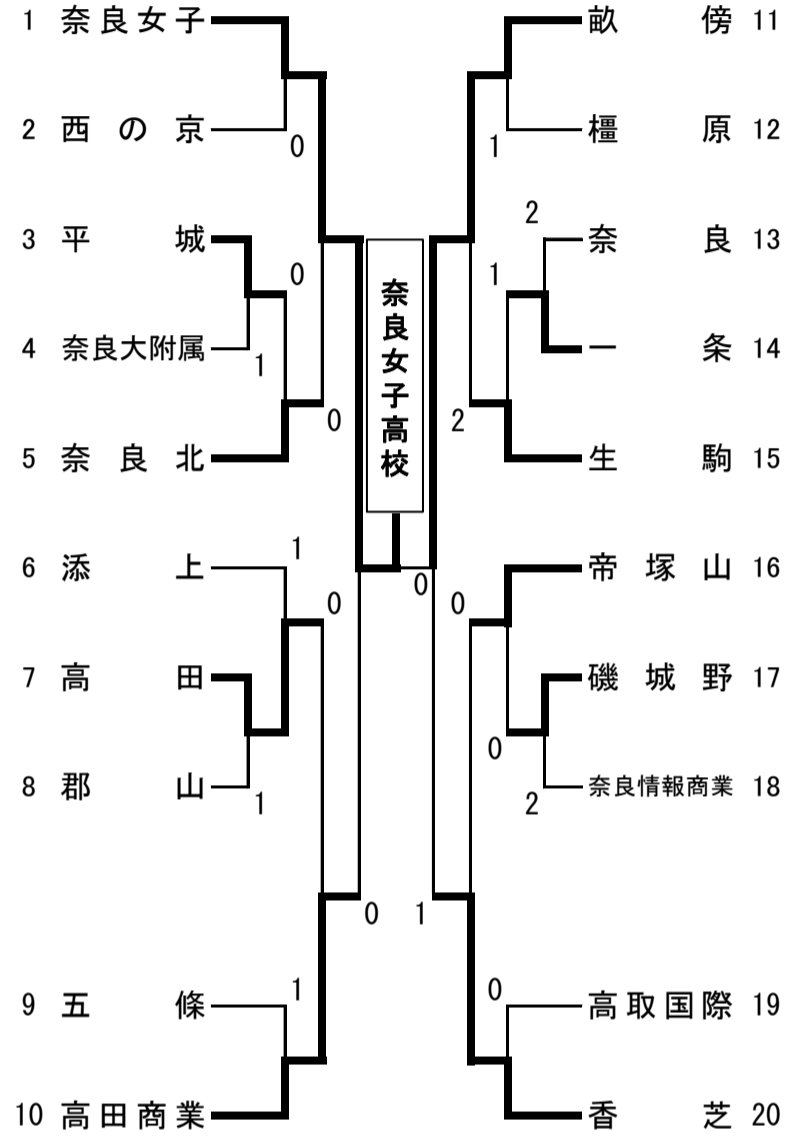
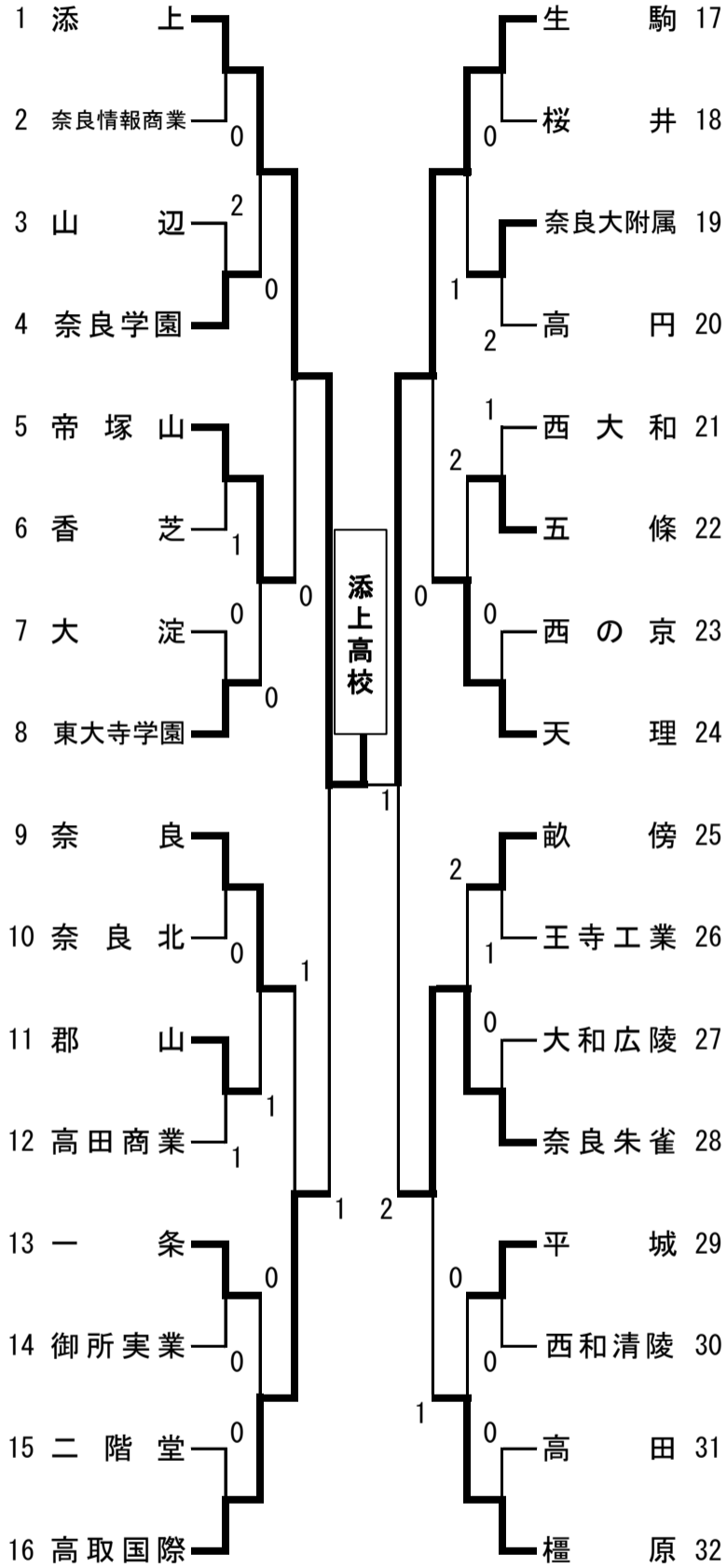


令和元年度 第88回全国高等学校総合体育大会県予選 兼 第73回近畿高校卓球選手権大会県予選 (学校対抗)

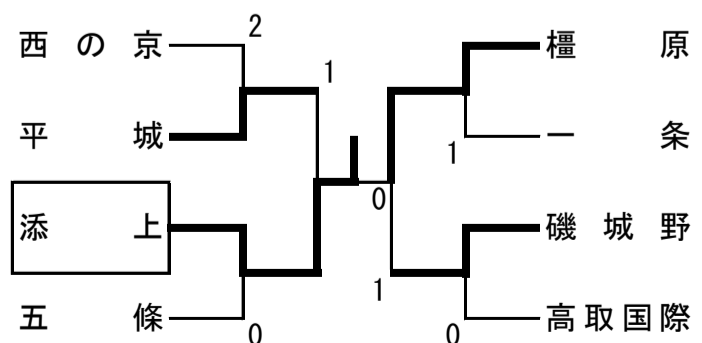
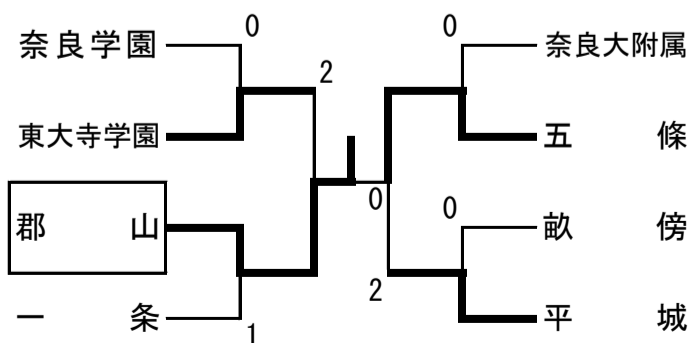
令和元年6月8日(土) 香芝市総合体育館
6月9日(日) 南部生涯スポーツセンター

(男子) 32校

(女子) 20校



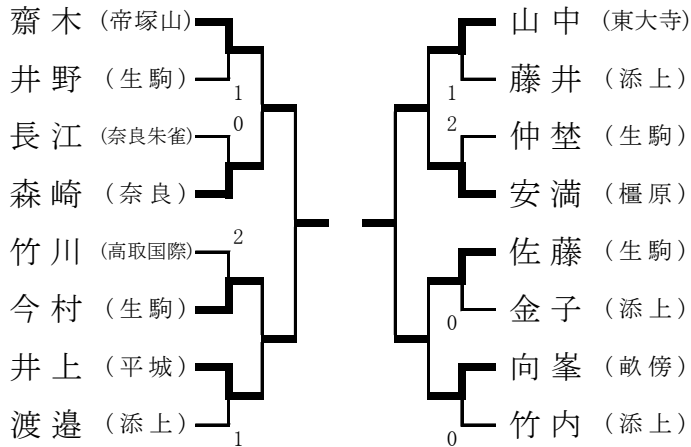
近畿大会代表決定戦



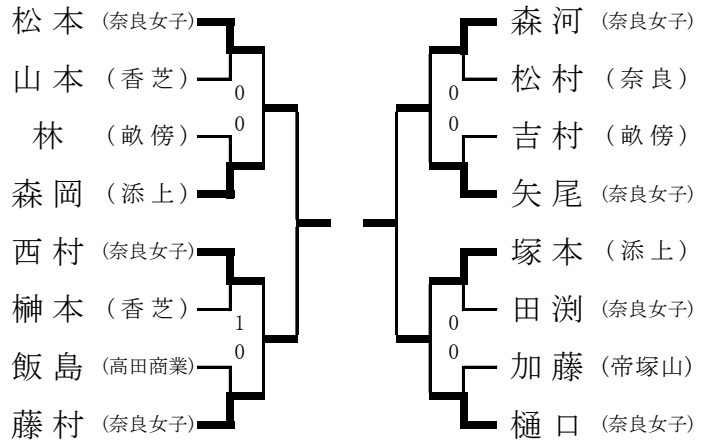
令和元年度 第88回全国高等学校総合体育大会
兼 第73回近畿高等学校卓球選手権 奈良県予選(シングルス)

令和元年6月1日(土) ならでんアリーナ
(奈良市中央体育館)

〈男子〉参加250名



〈女子〉参加147名



〈男子〉

5 回 戦	齋木侑京 (帝塚山)	3	$\begin{cases} 11-6 \\ 11-3 \\ 8-11 \\ 11-5 \end{cases}$	井野海晴 (生駒)	1
	森崎隆慎 (奈良)	3	$\begin{cases} 11-6 \\ 11-8 \\ 11-7 \\ - \end{cases}$	長江将志 (奈良朱雀)	0
	今村哲太 (生駒)	3	$\begin{cases} 7-11 \\ 12-14 \\ 11-8 \\ 11-8 \\ 11-9 \end{cases}$	竹川史倫 (高取国際)	2
	井上光輝 (平城)	3	$\begin{cases} 11-8 \\ 10-12 \\ 11-6 \\ 12-10 \\ - \end{cases}$	渡邊拓己 (添上)	1
	山中裕一郎 (東大寺)	3	$\begin{cases} 11-6 \\ 9-11 \\ 11-8 \\ 11-2 \end{cases}$	藤井樹佑磨 (添上)	1
	安満琉斗 (橿原)	3	$\begin{cases} 11-4 \\ 8-11 \\ 12-10 \\ 8-11 \\ 12-10 \end{cases}$	仲埜拓途 (生駒)	2
	佐藤翔 (生駒)	3	$\begin{cases} 11-7 \\ 11-9 \\ 11-8 \\ - \end{cases}$	金子颯真 (添上)	0
	向峯寛人 (畝傍)	3	$\begin{cases} 11-8 \\ 15-13 \\ 11-7 \\ - \end{cases}$	竹内大輔 (添上)	0

〈女子〉

5 回 戦	松本恵奈 (奈良女子)	3	$\begin{cases} 11-4 \\ 11-7 \\ 11-2 \\ - \end{cases}$	山本菜月 (香芝)	0
	森岡鈴菜 (添上)	3	$\begin{cases} 12-10 \\ 11-8 \\ 14-12 \\ - \end{cases}$	林真由 (畝傍)	0
	西村歌音 (奈良女子)	3	$\begin{cases} 9-11 \\ 11-4 \\ 11-8 \\ 11-6 \\ - \end{cases}$	榎本李々 (香芝)	1
	藤村爽帆 (奈良女子)	3	$\begin{cases} 11-6 \\ 11-5 \\ 11-5 \\ - \end{cases}$	飯島未優 (高田商業)	0
	森河美紅 (奈良女子)	3	$\begin{cases} 13-11 \\ 11-6 \\ 11-6 \\ - \end{cases}$	松村穂咲奈 (奈良)	0
	矢尾まいの (奈良女子)	3	$\begin{cases} 11-7 \\ 11-5 \\ 11-7 \\ - \end{cases}$	吉村萌 (畝傍)	0
	塚本愛理 (添上)	3	$\begin{cases} 11-8 \\ 16-14 \\ 11-5 \\ - \end{cases}$	田渕小梅 (奈良女子)	0
	樋口佳菜 (奈良女子)	3	$\begin{cases} 11-5 \\ 11-7 \\ 11-6 \\ - \end{cases}$	加藤菜々穂 (帝塚山)	0

男女ともベスト8からはリーグ戦 *近畿大会へは上記ベスト16と以下の4選手が出場

男子近畿大会代表決定戦

石見誠人 (生駒)	3-0	橋本優世 (奈良朱雀)
辻翔吾 (橿原)	3-2	小野真起士 (高取国際)
飯村竣平 (郡山)	3-0	橋本陽色 (奈良)
川上颯太 (天理)	3-1	中道翔太 (畝傍)

女子近畿大会代表決定戦

竹村琴華 (高田商業)	3-1	原田美音 (生駒)
坂本芽依 (奈良女子)	3-0	岡崎陽奈 (畝傍)
廣島穂乃佳 (橿原)	3-0	辻花菜 (香芝)
谷口眞子 (畝傍)	3-1	岸本百加 (香芝)

令和元年度 第88回全国高等学校総合体育大会 兼 第73回近畿高等学校卓球選手権 奈良県予選(シングルス)
男子決勝リーグ (インターハイ予選)

令和元年6月2日(日) 奈良市南部生涯スポーツセンター

	齋木侑京 (帝塚山)	向峯寛人 (畝傍)	山中裕一郎 (東大寺)	井上光輝 (平城)	今村哲太 (生駒)	安満琉斗 (橿原)	佐藤翔 (生駒)	森崎隆慎 (奈良)	勝敗	順位
齋木侑京 (帝塚山)		3 { 9-11, 11-5, 11-13, 11-9, 11-9 } 2	2 { 11-6, 13-11, 8-11, 7-11, 3-11 } 3	3 { 14-12, 11-9, 11-5, -, - } 0	3 { 11-4, 13-11, 11-5, -, - } 0	3 { 11-1, 11-6, 11-7, -, - } 0	3 { 11-6, 11-7, 11-8, -, - } 0	3 { 11-9, 14-12, 11-13, 11-7, - } 1	6勝1敗	2
向峯寛人 (畝傍)	2 { 11-9, 5-11, 13-11, 9-11, 9-11 } 3		0 { 7-11, 4-11, 4-11, -, - } 3	0 { 11-13, 11-13, 11-13, -, - } 3	3 { 11-9, 5-11, 12-10, 11-8, - } 1	3 { 10-12, 12-10, 11-9, 11-8, - } 1	0 { 3-11, 2-11, 5-11, -, - } 3	1 { 6-11, 7-11, 11-7, 11-13, - } 3	2勝5敗	6
山中裕一郎 (東大寺)	3 { 6-11, 11-13, 11-8, 11-7, 11-3 } 2	3 { 11-7, 11-4, 11-4, -, - } 0		3 { 5-11, 11-1, 11-9, 11-5, - } 1	3 { 11-2, 11-4, 11-7, -, - } 0	3 { 12-10, 11-9, 11-7, -, - } 0	3 { 12-10, 4-11, 11-8, 11-6, - } 1	2 { 11-6, 1-11, 11-9, 8-11, 7-11 } 3	6勝1敗	1
井上光輝 (平城)	0 { 12-14, 9-11, 5-11, -, - } 3	3 { 13-11, 13-11, 13-11, -, - } 0	1 { 11-5, 1-11, 9-11, 5-11, - } 3		3 { 11-4, 11-5, 14-12, -, - } 0	3 { 8-11, 11-9, 11-9, 11-5, - } 1	3 { 14-12, 12-14, 12-10, 11-8, - } 1	2 { 6-11, 9-11, 11-9, 11-8, 13-15 } 3	4勝3敗	4
今村哲太 (生駒)	0 { 4-11, 11-13, 5-11, -, - } 3	1 { 9-11, 11-5, 10-12, 8-11, - } 3	0 { 2-11, 4-11, 7-11, -, - } 3	0 { 4-11, 5-11, 12-14, -, - } 3		0 { 8-11, 6-11, 4-11, -, - } 3	1 { 11-6, 5-11, 9-11, 5-11, - } 3	0 { 5-11, 3-11, 5-11, -, - } 3	0勝7敗	8
安満琉斗 (橿原)	0 { 1-11, 6-11, 7-11, -, - } 3	1 { 12-10, 10-12, 9-11, 8-11, - } 3	0 { 10-12, 9-11, 7-11, -, - } 3	1 { 11-8, 9-11, 9-11, 5-11, - } 3	3 { 11-8, 11-6, 11-4, -, - } 0		2 { 9-11, 4-11, 12-10, 12-10, 8-11 } 3	1 { 9-11, 11-8, 1-11, 7-11, - } 3	1勝6敗	7
佐藤翔 (生駒)	0 { 6-11, 7-11, 8-11, -, - } 3	3 { 11-3, 11-2, 11-5, -, - } 0	1 { 10-12, 11-4, 8-11, 6-11, - } 3	1 { 12-14, 14-12, 10-12, 8-11, - } 3	3 { 6-11, 11-5, 11-9, 11-5, - } 1	3 { 11-9, 11-4, 10-12, 10-12, 11-8 } 2		3 { 11-5, 11-8, 11-8, -, - } 0	4勝3敗	5
森崎隆慎 (奈良)	1 { 9-11, 12-14, 13-11, 7-11, - } 3	3 { 11-6, 11-7, 7-11, 13-11, - } 1	3 { 6-11, 11-1, 9-11, 11-8, 11-7 } 2	3 { 11-6, 11-9, 9-11, 8-11, 15-13 } 2	3 { 11-5, 11-3, 11-5, -, - } 0	3 { 11-9, 8-11, 11-1, 11-7, - } 1	0 { 5-11, 8-11, 8-11, -, - } 3		5勝2敗	3

女子決勝リーグ（インターハイ予選）

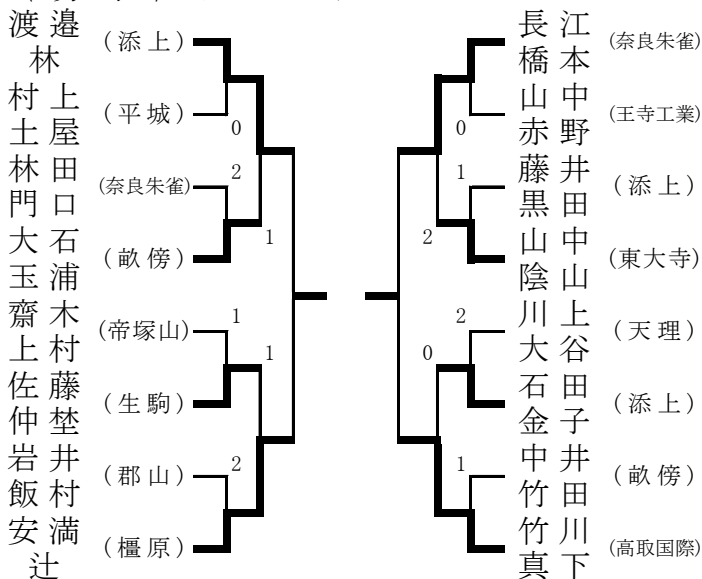
令和元年6月2日(日) 奈良市南部生涯スポーツセンター

	松本恵奈 (奈良女子)	樋口佳菜 (奈良女子)	森河美紅 (奈良女子)	藤村爽帆 (奈良女子)	西村歌音 (奈良女子)	矢尾まいの (奈良女子)	塚本愛理 (添上)	森岡鈴菜 (添上)	勝敗	順位
松本恵奈 (奈良女子)		$\left. \begin{array}{l} 11 - 4 \\ 11 - 7 \\ 11 - 7 \\ - \\ - \end{array} \right\} \begin{array}{l} 3 \\ 0 \end{array}$	$\left. \begin{array}{l} 13 - 11 \\ 13 - 11 \\ 9 - 11 \\ 11 - 6 \\ - \end{array} \right\} \begin{array}{l} 1 \\ 3 \end{array}$	$\left. \begin{array}{l} 11 - 6 \\ 11 - 7 \\ 11 - 6 \\ - \\ - \end{array} \right\} \begin{array}{l} 0 \\ 3 \end{array}$	$\left. \begin{array}{l} 11 - 5 \\ 11 - 6 \\ 11 - 5 \\ - \\ - \end{array} \right\} \begin{array}{l} 0 \\ 3 \end{array}$	$\left. \begin{array}{l} 11 - 6 \\ 7 - 11 \\ 11 - 7 \\ 11 - 9 \\ - \end{array} \right\} \begin{array}{l} 1 \\ 3 \end{array}$	$\left. \begin{array}{l} 7 - 11 \\ 11 - 5 \\ 11 - 4 \\ 11 - 8 \\ - \end{array} \right\} \begin{array}{l} 1 \\ 3 \end{array}$	$\left. \begin{array}{l} 11 - 6 \\ 11 - 6 \\ 20 - 18 \\ - \\ - \end{array} \right\} \begin{array}{l} 0 \\ 3 \end{array}$	7勝0敗	1
樋口佳菜 (奈良女子)	$\left. \begin{array}{l} 4 - 11 \\ 7 - 11 \\ 7 - 11 \\ - \\ - \end{array} \right\} \begin{array}{l} 0 \\ 3 \end{array}$		$\left. \begin{array}{l} 6 - 11 \\ 12 - 10 \\ 11 - 6 \\ 13 - 11 \\ - \end{array} \right\} \begin{array}{l} 1 \\ 3 \end{array}$	$\left. \begin{array}{l} 12 - 10 \\ 11 - 6 \\ 11 - 5 \\ - \\ - \end{array} \right\} \begin{array}{l} 0 \\ 3 \end{array}$	$\left. \begin{array}{l} 12 - 10 \\ 13 - 11 \\ 11 - 5 \\ - \\ - \end{array} \right\} \begin{array}{l} 0 \\ 3 \end{array}$	$\left. \begin{array}{l} 11 - 6 \\ 11 - 4 \\ 11 - 5 \\ - \\ - \end{array} \right\} \begin{array}{l} 0 \\ 3 \end{array}$	$\left. \begin{array}{l} 11 - 5 \\ 11 - 3 \\ 11 - 5 \\ - \\ - \end{array} \right\} \begin{array}{l} 0 \\ 3 \end{array}$	$\left. \begin{array}{l} 11 - 7 \\ 11 - 3 \\ 11 - 5 \\ - \\ - \end{array} \right\} \begin{array}{l} 0 \\ 3 \end{array}$	6勝1敗	2
森河美紅 (奈良女子)	$\left. \begin{array}{l} 11 - 13 \\ 11 - 13 \\ 11 - 9 \\ 6 - 11 \\ - \end{array} \right\} \begin{array}{l} 1 \\ 3 \end{array}$	$\left. \begin{array}{l} 11 - 6 \\ 10 - 12 \\ 6 - 11 \\ 11 - 13 \\ - \end{array} \right\} \begin{array}{l} 1 \\ 3 \end{array}$		$\left. \begin{array}{l} 7 - 11 \\ 11 - 7 \\ 11 - 8 \\ 11 - 2 \\ - \end{array} \right\} \begin{array}{l} 1 \\ 3 \end{array}$	$\left. \begin{array}{l} 11 - 9 \\ 11 - 1 \\ 11 - 8 \\ - \\ - \end{array} \right\} \begin{array}{l} 0 \\ 3 \end{array}$	$\left. \begin{array}{l} 7 - 11 \\ 11 - 8 \\ 11 - 6 \\ 19 - 17 \\ - \end{array} \right\} \begin{array}{l} 1 \\ 3 \end{array}$	$\left. \begin{array}{l} 11 - 6 \\ 11 - 2 \\ 11 - 9 \\ - \\ - \end{array} \right\} \begin{array}{l} 0 \\ 3 \end{array}$	$\left. \begin{array}{l} 11 - 5 \\ 11 - 2 \\ 11 - 5 \\ - \\ - \end{array} \right\} \begin{array}{l} 0 \\ 3 \end{array}$	5勝2敗	3
藤村爽帆 (奈良女子)	$\left. \begin{array}{l} 6 - 11 \\ 7 - 11 \\ 6 - 11 \\ - \\ - \end{array} \right\} \begin{array}{l} 0 \\ 3 \end{array}$	$\left. \begin{array}{l} 10 - 12 \\ 6 - 11 \\ 5 - 11 \\ - \\ - \end{array} \right\} \begin{array}{l} 0 \\ 3 \end{array}$	$\left. \begin{array}{l} 11 - 7 \\ 7 - 11 \\ 8 - 11 \\ 2 - 11 \\ - \end{array} \right\} \begin{array}{l} 1 \\ 3 \end{array}$		$\left. \begin{array}{l} 11 - 4 \\ 11 - 9 \\ 12 - 10 \\ - \\ - \end{array} \right\} \begin{array}{l} 0 \\ 3 \end{array}$	$\left. \begin{array}{l} 7 - 11 \\ 2 - 11 \\ 6 - 11 \\ - \\ - \end{array} \right\} \begin{array}{l} 0 \\ 3 \end{array}$	$\left. \begin{array}{l} 11 - 3 \\ 11 - 5 \\ 11 - 7 \\ - \\ - \end{array} \right\} \begin{array}{l} 0 \\ 3 \end{array}$	$\left. \begin{array}{l} 11 - 5 \\ 11 - 8 \\ 11 - 5 \\ - \\ - \end{array} \right\} \begin{array}{l} 0 \\ 3 \end{array}$	3勝4敗	5
西村歌音 (奈良女子)	$\left. \begin{array}{l} 5 - 11 \\ 6 - 11 \\ 5 - 11 \\ - \\ - \end{array} \right\} \begin{array}{l} 0 \\ 3 \end{array}$	$\left. \begin{array}{l} 10 - 12 \\ 11 - 13 \\ 5 - 11 \\ - \\ - \end{array} \right\} \begin{array}{l} 0 \\ 3 \end{array}$	$\left. \begin{array}{l} 9 - 11 \\ 1 - 11 \\ 8 - 11 \\ - \\ - \end{array} \right\} \begin{array}{l} 0 \\ 3 \end{array}$	$\left. \begin{array}{l} 4 - 11 \\ 9 - 11 \\ 10 - 12 \\ - \\ - \end{array} \right\} \begin{array}{l} 0 \\ 3 \end{array}$		$\left. \begin{array}{l} 11 - 9 \\ 3 - 11 \\ 4 - 11 \\ 3 - 11 \\ - \end{array} \right\} \begin{array}{l} 1 \\ 3 \end{array}$	$\left. \begin{array}{l} 9 - 11 \\ 11 - 7 \\ 11 - 8 \\ 12 - 10 \\ - \end{array} \right\} \begin{array}{l} 1 \\ 3 \end{array}$	$\left. \begin{array}{l} 11 - 5 \\ 11 - 7 \\ 11 - 6 \\ - \\ - \end{array} \right\} \begin{array}{l} 0 \\ 3 \end{array}$	2勝5敗	6
矢尾まいの (奈良女子)	$\left. \begin{array}{l} 6 - 11 \\ 11 - 7 \\ 7 - 11 \\ 9 - 11 \\ - \end{array} \right\} \begin{array}{l} 1 \\ 3 \end{array}$	$\left. \begin{array}{l} 6 - 11 \\ 4 - 11 \\ 5 - 11 \\ - \\ - \end{array} \right\} \begin{array}{l} 0 \\ 3 \end{array}$	$\left. \begin{array}{l} 11 - 7 \\ 8 - 11 \\ 6 - 11 \\ 17 - 19 \\ - \end{array} \right\} \begin{array}{l} 1 \\ 3 \end{array}$	$\left. \begin{array}{l} 11 - 7 \\ 11 - 2 \\ 11 - 6 \\ - \\ - \end{array} \right\} \begin{array}{l} 0 \\ 3 \end{array}$	$\left. \begin{array}{l} 9 - 11 \\ 11 - 3 \\ 11 - 4 \\ 11 - 3 \\ - \end{array} \right\} \begin{array}{l} 1 \\ 3 \end{array}$		$\left. \begin{array}{l} 11 - 6 \\ 12 - 14 \\ 11 - 4 \\ 11 - 9 \\ - \end{array} \right\} \begin{array}{l} 1 \\ 3 \end{array}$	$\left. \begin{array}{l} 11 - 6 \\ 11 - 3 \\ 8 - 11 \\ 11 - 6 \\ - \end{array} \right\} \begin{array}{l} 1 \\ 3 \end{array}$	4勝3敗	4
塚本愛理 (添上)	$\left. \begin{array}{l} 11 - 7 \\ 5 - 11 \\ 4 - 11 \\ 8 - 11 \\ - \end{array} \right\} \begin{array}{l} 1 \\ 3 \end{array}$	$\left. \begin{array}{l} 5 - 11 \\ 3 - 11 \\ 5 - 11 \\ - \\ - \end{array} \right\} \begin{array}{l} 0 \\ 3 \end{array}$	$\left. \begin{array}{l} 6 - 11 \\ 2 - 11 \\ 9 - 11 \\ - \\ - \end{array} \right\} \begin{array}{l} 0 \\ 3 \end{array}$	$\left. \begin{array}{l} 3 - 11 \\ 5 - 11 \\ 7 - 11 \\ - \\ - \end{array} \right\} \begin{array}{l} 0 \\ 3 \end{array}$	$\left. \begin{array}{l} 11 - 9 \\ 7 - 11 \\ 8 - 11 \\ 10 - 12 \\ - \end{array} \right\} \begin{array}{l} 1 \\ 3 \end{array}$	$\left. \begin{array}{l} 6 - 11 \\ 14 - 12 \\ 4 - 11 \\ 9 - 11 \\ - \end{array} \right\} \begin{array}{l} 1 \\ 3 \end{array}$		$\left. \begin{array}{l} 11 - 7 \\ 11 - 9 \\ 8 - 11 \\ 11 - 5 \\ - \end{array} \right\} \begin{array}{l} 1 \\ 3 \end{array}$	1勝6敗	7
森岡鈴菜 (添上)	$\left. \begin{array}{l} 6 - 11 \\ 6 - 11 \\ 18 - 20 \\ - \\ - \end{array} \right\} \begin{array}{l} 0 \\ 3 \end{array}$	$\left. \begin{array}{l} 7 - 11 \\ 3 - 11 \\ 5 - 11 \\ - \\ - \end{array} \right\} \begin{array}{l} 0 \\ 3 \end{array}$	$\left. \begin{array}{l} 5 - 11 \\ 2 - 11 \\ 5 - 11 \\ - \\ - \end{array} \right\} \begin{array}{l} 0 \\ 3 \end{array}$	$\left. \begin{array}{l} 5 - 11 \\ 8 - 11 \\ 5 - 11 \\ - \\ - \end{array} \right\} \begin{array}{l} 0 \\ 3 \end{array}$	$\left. \begin{array}{l} 5 - 11 \\ 7 - 11 \\ 6 - 11 \\ - \\ - \end{array} \right\} \begin{array}{l} 0 \\ 3 \end{array}$	$\left. \begin{array}{l} 6 - 11 \\ 3 - 11 \\ 11 - 8 \\ 6 - 11 \\ - \end{array} \right\} \begin{array}{l} 1 \\ 3 \end{array}$	$\left. \begin{array}{l} 7 - 11 \\ 9 - 11 \\ 11 - 8 \\ 5 - 11 \\ - \end{array} \right\} \begin{array}{l} 1 \\ 3 \end{array}$		0勝7敗	8

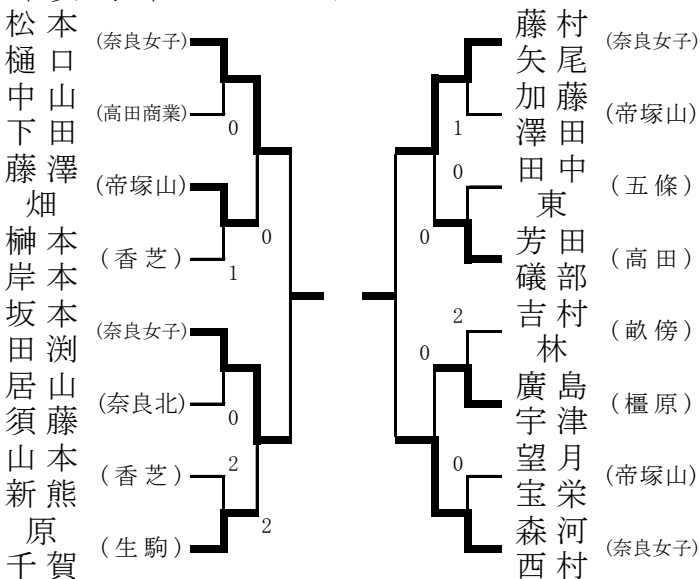
令和元年度 第88回全国高等学校総合体育大会
兼 第73回近畿高等学校卓球選手権 奈良県予選(ダブルス)

令和元年6月8日(土) 香芝市総合体育館

〈男子〉参加111組



〈女子〉参加68組



準	渡邊拓己 (添上)	$\left\{ \begin{matrix} 11-9 \\ 7-11 \\ 11-4 \\ 11-8 \end{matrix} \right\}$	3	1	大石尚輝 (高田商業)
々	安満琉斗 (櫃原)	$\left\{ \begin{matrix} 6-11 \\ 11-7 \\ 15-13 \\ 11-5 \end{matrix} \right\}$	3	1	佐藤翔 (生駒)
決	長江将志 (奈良朱雀)	$\left\{ \begin{matrix} 6-11 \\ 13-11 \\ 9-11 \\ 11-8 \\ 11-5 \end{matrix} \right\}$	3	2	山中裕一郎 (東大寺)
勝	竹川史倫 (高取国際)	$\left\{ \begin{matrix} 11-6 \\ 11-6 \\ 11-7 \end{matrix} \right\}$	3	0	石田聖竜 (添上)

準	松本恵奈 (奈良女子)	$\left\{ \begin{matrix} 11-8 \\ 13-11 \\ 13-11 \end{matrix} \right\}$	3	0	藤澤美咲 (帝塚山)
々	坂本芽依 (奈良女子)	$\left\{ \begin{matrix} 11-7 \\ 9-11 \\ 11-7 \\ 12-14 \\ 11-5 \end{matrix} \right\}$	3	2	原明日香 (生駒)
決	藤村爽帆 (奈良女子)	$\left\{ \begin{matrix} 11-6 \\ 11-7 \\ 11-8 \end{matrix} \right\}$	3	0	芳田愛理 (高田)
勝	森河美紅 (奈良女子)	$\left\{ \begin{matrix} 11-5 \\ 11-5 \\ 11-6 \end{matrix} \right\}$	3	0	廣島穂乃佳 (櫃原)

男女ともベスト4からはリーグ戦 *近畿大会へは上記ベスト16組と以下の4組が出場

男子近畿大会代表決定戦

向峯寛人 (畝傍)	3	-	1	藪内悠盛 (櫃原)
谷達哉 (奈良朱雀)	3	-	2	山口泰成 (添上)
斧田智紀 (生駒)	3	-	0	竹内大輔 (西の京)
中佳樹 (奈良)	3	-	0	中井一稀 (五條)
今村哲太 (奈良)	3	-	0	大東龍平 (高取国際)
井野海晴 (奈良)	3	-	0	河村康生 (高田商業)
森崎隆慎 (奈良)	3	-	0	川北連 (高田商業)
木村裕亮 (奈良)	3	-	0	扇谷文也 (高田商業)

女子近畿大会代表決定戦

松村穂咲奈 (奈良)	3	-	1	服部由奈 (一条)
田中英侑奈 (畝傍)	3	-	1	岡村伊純 (生駒)
岡崎陽奈 (奈良)	3	-	1	角野未羽 (高田)
谷口眞子 (奈良)	3	-	1	竹内充咲 (高田)
前田萌 (奈良)	3	-	1	吉岡美幸 (高田)
原瑛美 (奈良)	3	-	1	粕尾結衣 (高田)
宮本知佳 (奈良)	3	-	1	木田菜沙 (高田)
千葉あづみ (奈良)	3	-	1	芳川美穂 (高田)

令和元年度第88回全国高校総合体育大会 兼 第73回近畿高等学校卓球選手権奈良県予選ダブルス

令和元年6月9日(日) 奈良市南部生涯スポーツセンター

男子決勝リーグ

15日(土) 県立橿原公苑第二体育館

	渡邊拓己 林 翔 (添上)	竹川史倫 真下知也 (高取国際)	長江将志 橋本優世 (奈良朱雀)	安満琉斗 辻翔吾 (橿原)	勝敗	順位
渡邊拓己 林 翔 (添上)		3 { $\begin{matrix} 11-6 \\ 11-8 \\ 12-14 \\ 11-8 \\ - \end{matrix} \}$ 1	2 { $\begin{matrix} 10-12 \\ 12-10 \\ 11-9 \\ 9-11 \\ 11-13 \end{matrix} \}$ 3	3 { $\begin{matrix} 5-11 \\ 11-13 \\ 11-3 \\ 11-8 \\ 11-9 \end{matrix} \}$ 2	2勝1敗	1位
竹川史倫 真下知也 (高取国際)	1 { $\begin{matrix} 6-11 \\ 8-11 \\ 14-12 \\ 8-11 \\ - \end{matrix} \}$ 3		0 { $\begin{matrix} 9-11 \\ 5-11 \\ 5-11 \\ - \\ - \end{matrix} \}$ 3	0 { $\begin{matrix} 4-11 \\ 11-13 \\ 11-13 \\ - \\ - \end{matrix} \}$ 3	0勝3敗	4位
長江将志 橋本優世 (奈良朱雀)	3 { $\begin{matrix} 12-10 \\ 10-12 \\ 9-11 \\ 11-9 \\ 13-11 \end{matrix} \}$ 2	3 { $\begin{matrix} 11-9 \\ 11-5 \\ 11-5 \\ - \\ - \end{matrix} \}$ 0		2 { $\begin{matrix} 9-11 \\ 11-8 \\ 11-5 \\ 5-11 \\ 6-11 \end{matrix} \}$ 3	2勝1敗	3位
安満琉斗 辻翔吾 (橿原)	2 { $\begin{matrix} 11-5 \\ 13-11 \\ 3-11 \\ 8-11 \\ 9-11 \end{matrix} \}$ 3	3 { $\begin{matrix} 11-4 \\ 13-11 \\ 13-11 \\ - \\ - \end{matrix} \}$ 0	3 { $\begin{matrix} 11-9 \\ 8-11 \\ 5-11 \\ 11-5 \\ 11-6 \end{matrix} \}$ 2		2勝1敗	2位

男子の1~3位は直接対決の得失点率により決定

女子決勝リーグ

	松本恵奈 樋口佳菜 (奈良女子)	森河美紅 西村歌音 (奈良女子)	藤村爽帆 矢尾まいの (奈良女子)	坂本芽依 田渕小梅 (奈良女子)	勝敗	順位
松本恵奈 樋口佳菜 (奈良女子)		3 { $\begin{matrix} 11-7 \\ 15-13 \\ 11-5 \\ - \\ - \end{matrix} \}$ 0	3 { $\begin{matrix} 11-7 \\ 11-3 \\ 11-8 \\ - \\ - \end{matrix} \}$ 0	3 { $\begin{matrix} 12-10 \\ 11-4 \\ 12-10 \\ - \\ - \end{matrix} \}$ 0	3勝0敗	1位
森河美紅 西村歌音 (奈良女子)	0 { $\begin{matrix} 7-11 \\ 13-15 \\ 5-11 \\ - \\ - \end{matrix} \}$ 3		2 { $\begin{matrix} 8-11 \\ 11-7 \\ 11-5 \\ 9-11 \\ 8-11 \end{matrix} \}$ 3	3 { $\begin{matrix} 11-2 \\ 11-5 \\ 10-12 \\ 11-7 \\ - \end{matrix} \}$ 1	1勝2敗	2位
藤村爽帆 矢尾まいの (奈良女子)	0 { $\begin{matrix} 7-11 \\ 3-11 \\ 8-11 \\ - \\ - \end{matrix} \}$ 3	3 { $\begin{matrix} 11-8 \\ 7-11 \\ 5-11 \\ 11-9 \\ 11-8 \end{matrix} \}$ 2		1 { $\begin{matrix} 11-9 \\ 8-11 \\ 7-11 \\ 9-11 \\ - \end{matrix} \}$ 3	1勝2敗	4位
坂本芽依 田渕小梅 (奈良女子)	0 { $\begin{matrix} 10-12 \\ 4-11 \\ 10-12 \\ - \\ - \end{matrix} \}$ 3	1 { $\begin{matrix} 2-11 \\ 5-11 \\ 12-10 \\ 7-11 \\ - \end{matrix} \}$ 3	3 { $\begin{matrix} 9-11 \\ 11-8 \\ 11-7 \\ 11-9 \\ - \end{matrix} \}$ 1		1勝2敗	3位

女子の2~4位は直接対決の得失ゲーム率により決定

男女とも1、2位がインターハイに出場