

卓球

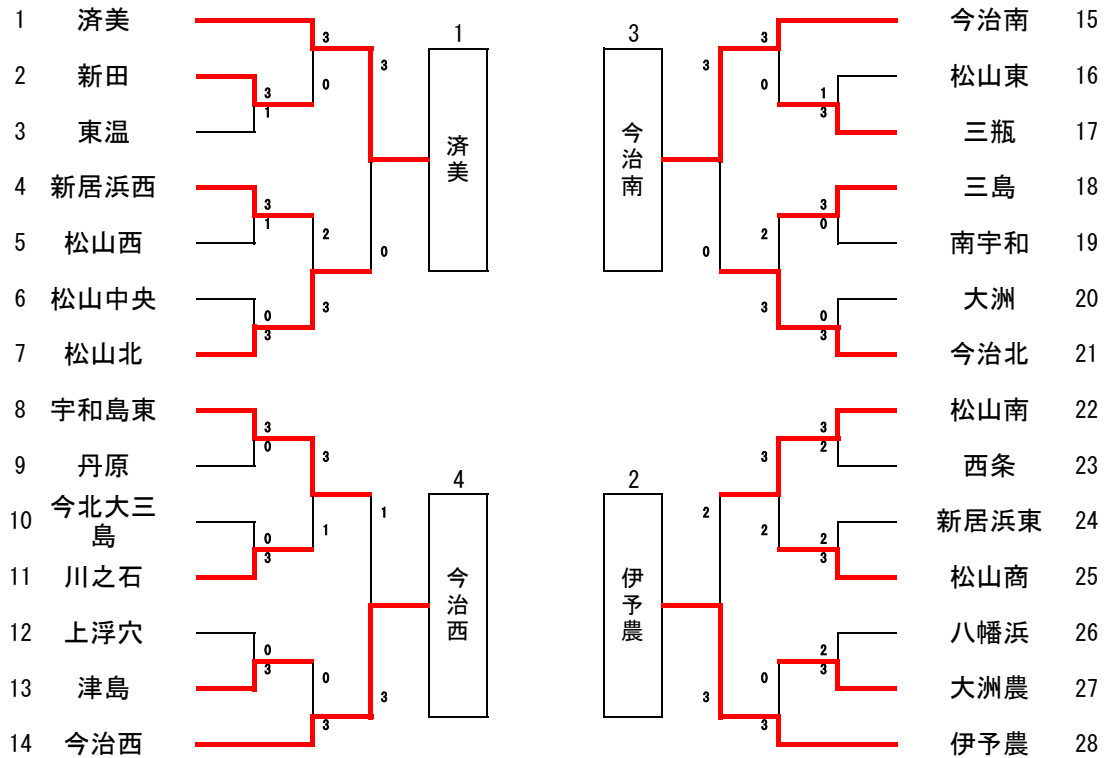
(平成29年度)

兼全国及び四国高等学校選手権県予選

1. 日時 6月 3日(土) 10:00(男女シングルス(リーグ戦第1試合まで) 開場9:00
 (男女ダブルス(決勝まで)、
 4日(日) 10:00(男女団体(3回戦まで)、男女シングルス(リーグ戦・決勝)) 開場9:00
 5日(月) 10:00(男女団体(決勝リーグ)) 開場9:00

2. 会場 砥部町陶街道ゆとり公園体育館
 3. その他 会場では土足厳禁、上履き用意のこと。

《女子団体》



決勝リーグ戦

	1済美	2伊予農	3今治南	4今治西	得点	順位
1済美	-	3-0	3-0	3-0	6	1
2伊予農	0-3	-	2-3	3-2	4	3
3今治南	0-3	3-2	-	3-2	5	2
4今治西	0-3	2-3	2-3	-	3	4

6月3日(土)・4日(日) 砥部町陶街道ゆとり公園体育館
《女子単》

1	家高	(済美)		篠原	(済美)	33
2	丹	(今南)		坂本(瑠)	(宇東)	34
3	西岡	(中央)		藤原	(大三)	35
4	高田	(宇東)		二神	(松南)	36
5	木村	(今西)		橋	(三島)	37
6	赤井	(三瓶)		石山	(松北)	38
7	新谷	(伊農)		竹内	(弓削)	39
8	菅	(今北)		中井	(伊農)	40
9	西村	(今西)		田中(杏)	(伊農)	41
10	和田	(松南)		松岡	(今北)	42
11	越智	(今北)		田中	(丹原)	43
12	山田	(宇東)		徳永	(今南)	44
13	芝	(宇東)		幾島	(今西)	45
14	清水	(大三)		須藤	(宇東)	46
15	赤澤	(伊農)		前上	(川石)	47
16	松岡	(済美)		黒田	(済美)	48
17	宮岡	(済美)		福本	(今南)	49
18	脇田	(川石)		日野	(東温)	50
19	新口	(大農)		外崎	(松南)	51
20	岡崎	(今北)		田淵	(済美)	52
21	西	(宇東)		田中(春)	(伊農)	53
22	寺田	(松北)		正岡	(今西)	54
23	榎本	(松南)		坂本(奈)	(宇東)	55
24	渡部	(伊農)		牧野	(済美)	56
25	和田	(済美)		田村	(今北)	57
26	長野	(三島)		青野	(小松)	58
27	梶原	(宇東)		岡田	(宇和)	59
28	原	(今南)		青木	(宇東)	60
29	中川	(松商)		戒野	(川石)	61
30	岡田	(宇東)		三好	(伊農)	62
31	米澤	(伊農)		櫻田	(宇東)	63
32	西原	(済美)		篠崎	(済美)	64

Aリーグ	1家高	4西原	5宮岡	8松岡	リーグ 順位
1家高(済美)	-	3-0	3-2	3-0	1
4西原(済美)	0-3	-	3-2	3-1	2
5宮岡(済美)	2-3	2-3	-	2-3	4
8松岡(済美)	0-3	1-3	3-2	-	3

Bリーグ	2篠崎	3篠原	6黒田	7牧野	リーグ 順位
2篠崎(済美)	-	3-2	2-3	3-0	2
3篠原(済美)	2-3	-	3-1	3-0	1
6黒田(済美)	3-2	1-3	-	3-1	3
7牧野(済美)	0-3	0-3	1-3	-	4

得失ゲーム率

5/5

5/4

4/5

決勝

※A, B1位

	3	-	1
	9	-	11
	11	-	6
篠原 (済美)	11	-	5
1位	11	-	9
			2位
			家高 (済美)

3・4位決定	A2西原	B2篠崎	A3松岡	B3黒田	※予選A/Bリーグの結果を持ち越す
A2西原(済美)	-	2-3	3-1	0-3	5位
B2篠崎(済美)	3-2	-	3-2	2-3	4位
A3松岡(済美)	1-3	2-3	-	0-3	6位
B3黒田(済美)	3-0	3-2	3-0	-	3位

6月3日(土) 砥部町陶街道ゆとり公園体育館
《男子複》

1	豊嶋・増本	(松商)							三上・山崎	(松商)	25
2	山本・山中	(川石)							千葉・小野	(新工)	26
3	武田(浩)・高橋	(松南)							野間・松浦	(今工)	27
4	戸田・小笠原	(八高)							菊池・松前	(八高)	28
5	宇都宮・木下	(三崎)							金山・藤原	(川石)	29
6	松本・正岡	(今北)							朝井・谷川(拓)	(三崎)	30
7	東川・山本	(宇東)							村上・越智	(今北)	31
8	今井・武智	(新田)							白石・日野	(新東)	32
9	富永・福見	(松商)							野村・田中	(東温)	33
10	織田・今吉	(商船)							黒田・高橋	(丹原)	34
11	宮本・長瀧	(吉田)							二宮・宮本	(宇東)	35
12	大岩・原	(新工)							井上・内藤	(伊農)	36
13	武田・友近	(松東)							高智・松尾	(松東)	37
14	大谷・谷川(翔)	(三崎)							城光・山岡	(今北)	38
15	磯崎・濱本	(大洲)							西久保・宇都宮	(八高)	39
16	山田・亀川	(松商)							武田(智)・森	(松南)	40
17	黒川・白石	(東予)							高山・山内	(西条)	41
18	近藤・宮城	(東温)							細井・吉岡	(済美)	42
19	三宗・渡邊	(今北)							藤本・村上	(今西)	43
20	山中・高石	(新工)							泉・松下	(松北)	44
21	笠岡・和田	(帝京)							梶原・中田	(三崎)	45
22	薬師神・弓達	(宇東)							沖野・高岡	(新工)	46
23	二宮・山本	(三間)							小野・寺岡	(新西)	47
24	川井田・佐伯	(松北)							武田・渡辺	(松商)	48

決勝

1	豊嶋・増本	(松商)	3	0
			11 - 8	
			11 - 5	
			11 - 7	
			-	
			-	
				48
				武田・渡辺
				(松商)

6月3日(土) 砥部町陶街道ゆとり公園体育館
《女子複》

1	篠原・家高	(済美)							西原・黒田	(済美)	25
2	藤原・鳥嶋	(新西)							小手川・竹内	(弓削)	26
3	田中・森本	(大農)							菊池・浮田	(八高)	27
4	原・中岡	(今南)							戒野・前上	(川石)	28
5	武田・武内	(津島)							藤原・清水	(大三)	29
6	須藤・芝	(宇東)							鶴井・西	(宇東)	30
7	高田・山田	(宇東)							和田・田淵	(済美)	31
8	赤澤・大森	(伊農)							渡部・俊成	(新田)	32
9	寺田・小林	(松北)							丹・田ノ窪	(今南)	33
10	大和・山中	(八高)							松岡・中川	(今北)	34
11	星川・長野	(三島)							赤井・大和田	(三瓶)	35
12	菅・田村	(今北)							渡部・田中(杏)	(伊農)	36
13	福本・徳永	(今南)							西村(日)・木村	(今西)	37
14	堀内・豊田	(松南)							小池・木下	(今北)	38
15	畠山・富永	(北宇)							阿部・井上	(八高)	39
16	岡崎・満田	(今北)							岡田・坂本	(宇東)	40
17	渡部・高井	(丹原)							中尾・草木原	(南宇)	41
18	幾島・西村(あ)	(今西)							田中(春)・中井	(伊農)	42
19	中川・矢野	(松商)							橋・高橋	(三島)	43
20	渡部・藏本	(新東)							日野・池内	(東温)	44
21	青木・梶原	(宇東)							二神・野田	(松南)	45
22	神山・曾根	(八高)							濱田・新口	(大農)	46
23	梅木・新谷	(伊農)							生嶋・松岡	(聖陵)	47
24	牧野・松岡	(済美)							宮岡・篠崎	(済美)	48

決勝

宮岡・篠崎(済美)	48	3	11 - 7	1	1 篠原・家高(済美)
			2 - 11		
			12 - 10		
			11 - 7		
			-		