

平成30年度

# 長野県高等学校総合体育大会 卓球競技大会 **記録**

第87回全国高等学校卓球選手権大会長野県予選会

期 日 平成30年6月1日(金)～3日(日)

会 場 小諸市総合体育館



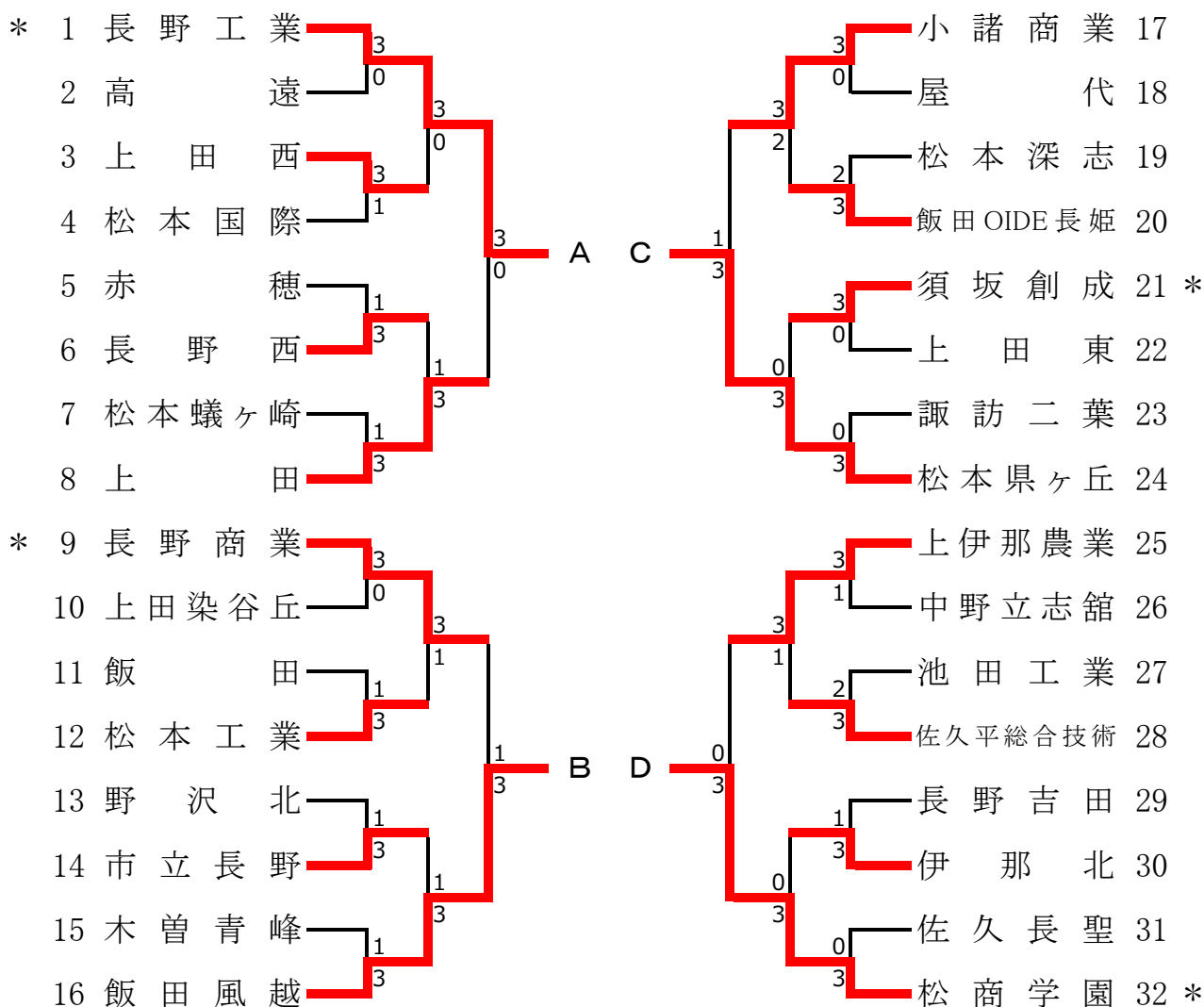
前進しよう・向上しよう・飛躍しよう

主 催 長野県高等学校体育連盟  
長野県教育委員会  
共 催 (公財)長野県体育協会  
長野県卓球連盟  
後 援 小諸市教育委員会  
信濃毎日新聞社  
主 管 長野県高等学校体育連盟卓球専門部

専門部問合せ先 長野吉田高等学校 千村 正純 TEL026-241-6161

専門部ホームページ<http://takkyu.ngn-hssp.org>

平成30年度長野県高等学校総合体育大会 卓球競技会  
男子学校対抗(B・T)



(男子決勝リーグ)

No	チーム名	A	B	C	D	得点	順位
		長野工業	飯田風越	松本県ヶ丘	松商学園		
A	長野工業		3-0	3-0	1-3	5	2
B	飯田風越	0-3		0-3	0-3	3	4
C	松本県ヶ丘	0-3	3-0		0-3	4	3
D	松商学園	3-1	3-0	3-0		6	1

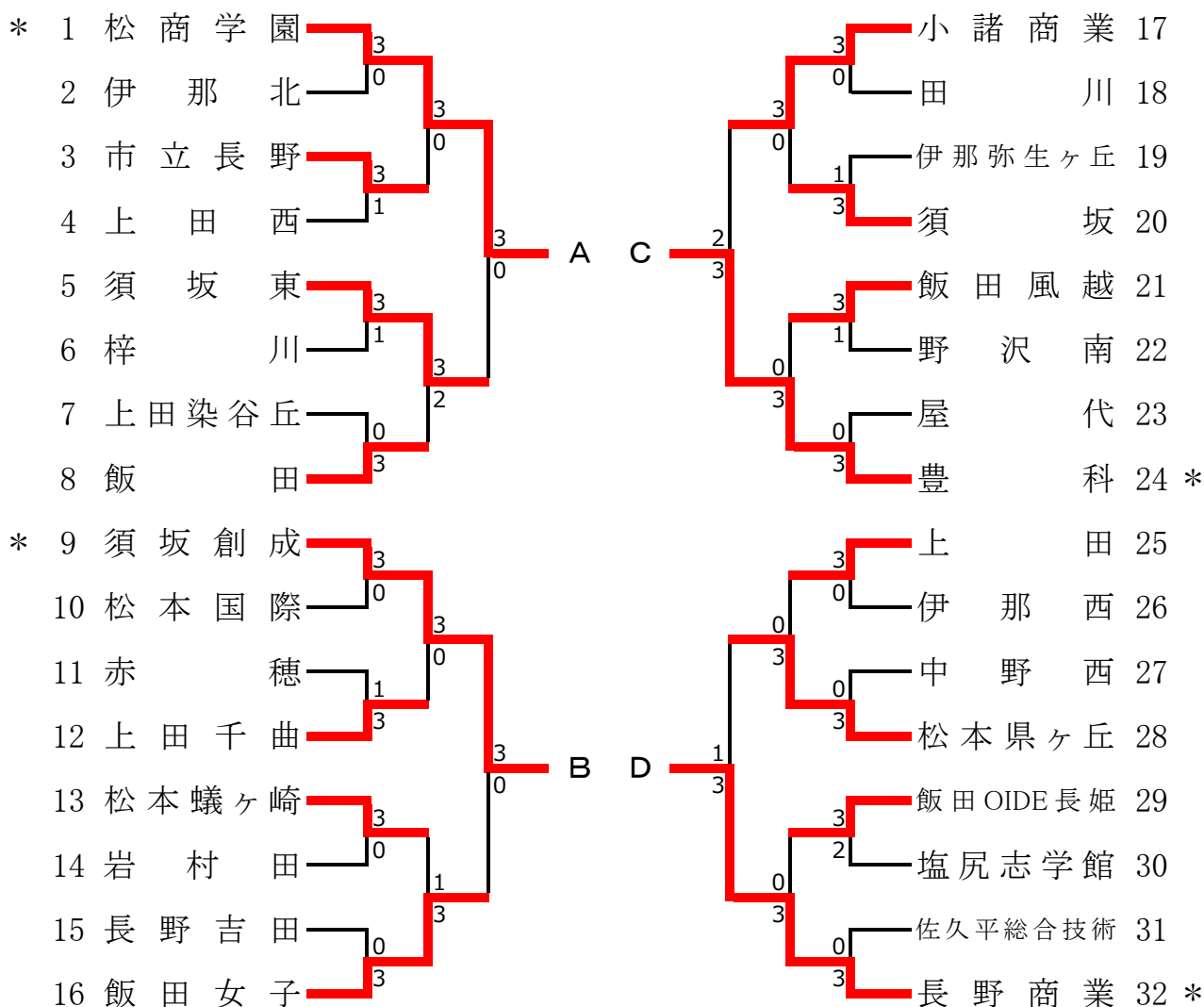
① A-B, C-D

② A-C, B-D

③ A-D, B-C

表彰は、3位2チーム

平成30年度長野県高等学校総合体育大会 卓球競技大会  
女子学校対抗〈G・T〉



(女子決勝リーグ)

No	チーム名	A	B	C	D	得点	順位
		松商学園	須坂創成	豊科	長野商業		
A	松商学園		3-1	3-0	3-2	6	1
B	須坂創成	1-3		3-0	3-1	5	2
C	豊科	0-3	0-3		1-3	3	4
D	長野商業	2-3	1-3	3-1		4	3

① A-B, C-D

② A-C, B-D

③ A-D, B-C

表彰は、3位2チーム

平成30年度長野県高等学校総合体育大会 卓球競技大会

男子ダブルス(B・D)

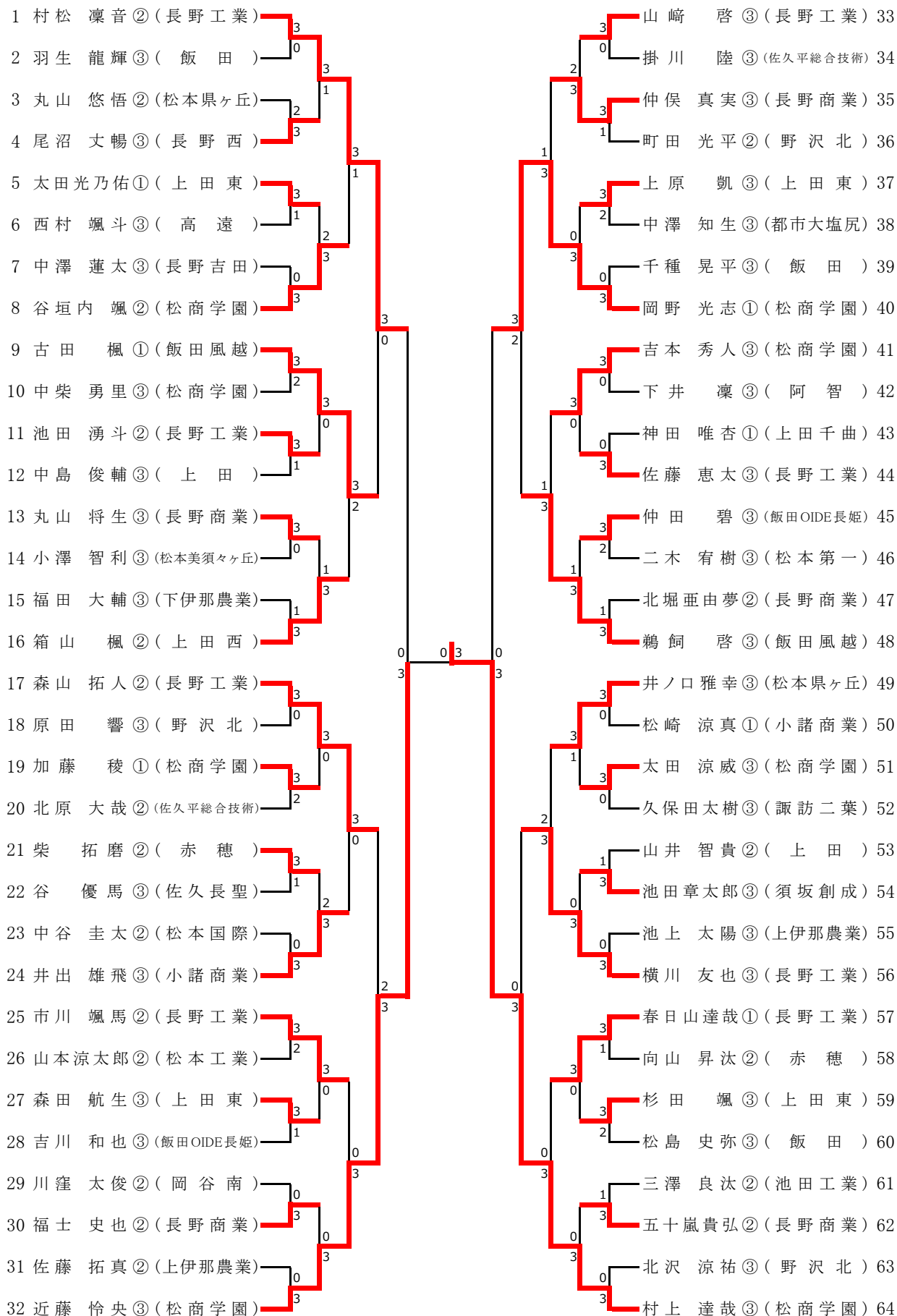
1	山崎 啓③ (長野工業)	村松 凜音②	3	0	鵜飼 啓③ (飯田風越)	25	古田 楓①		
2	中島 峻汰② (松本国際)	中谷 圭太②	3	0	3	26	箱山 楓② (上田西)	山田 琉生①	
3	池上 太陽③ (上伊那農業)	佐藤 拓真②	0	0	0	27	山下 真之介③ (市立長野)	西澤 太誠③	
4	前田 心温③ (松本工業)	上條 竜也②	3	0	0	28	佐藤 大仁③ (佐久平総合技術)	掛川 陸③	
5	浅井 英雄② (岡谷工業)	関 颯太②	1	0	0	29	3	山岸 亮③ (長野商業)	高坂 歩夢②
6	原田 響③ (野沢北)	北沢 涼祐③	1	0	0	30	0	田辺 翔太③ (松本工業)	山本 涼太郎②
7	吉本 秀人③ (松商学園)	岡野 光志①	3	0	0	31	0	上原 凱③ (上田東)	森田 航生③
8	仲俣 真実③ (長野商業)	市場 将太②	3	0	0	32	0	城田 佳祐③ (飯田)	羽生 龍輝③
9	前山 倫太郎③ (上田東)	太田 光乃佑①	1	0	3	33	3	植西 空② (松商学園)	竹内 智一①
10	池田 章太郎③ (須坂創成)	小林 光希③	3	0	0	34	1	山田 裕太③ (東海大諏訪)	神坂 優斗③
11	上原 聖音② (佐久平総合技術)	北村 達也①	0	3	3	35	0	中澤 知生③ (都市大塩尻)	曾根 原大翔③
12	柴 拓磨② (赤穂)	向山 昇汰②	1	3	1	36	3	横川 友也③ (長野工業)	森山 拓人②
13	井ノ口 雅幸③ (松本県ヶ丘)	佐野 真澄③	3	0	3	37	3	中島 俊輔③ (上田)	山井 智貴②
14	下井 凜③ (阿智)	牧内 颯人②	3	0	0	38	1	日向 裕輝③ (須坂創成)	勝山 蒼大②
15	山岸 達武② (上田)	丸山 紘人①	0	1	0	39	3	阿部 竜真③ (松本深志)	今井 廉②
16	細野 恭平③ (長野工業)	松村 歩希②	3	0	0	40	1	福田 大輔③ (下伊那農業)	遠山 裕基①
17	粕尾 尚史③ (上田西)	根本 瞬①	0	1	3	41	0	竹内 伶③ (松本蟻ヶ崎)	石曾 根聖③
18	吉川 和也③ (飯田OIDE長姫)	仲田 碧③	1	1	3	42	3	春日 山達哉① (長野工業)	半田 青児①
19	丸山 将生③ (長野商業)	五十嵐 貴弘②	3	0	0	43	1	松島 史弥③ (飯田)	岡島 逸樹②
20	太田 涼威③ (松商学園)	谷垣内 颯②	3	0	3	44	0	保科 大地① (小諸商業)	松崎 涼真①
21	千種 晃平③ (飯田)	今村 郁哉③	0	3	3	45	3	北堀 亜由夢② (長野商業)	福士 史也②
22	三澤 良汰② (池田工業)	藤井 功樹②	1	1	3	46	3	杉田 颯③ (上田東)	上野 拓海③
23	尾沼 文暢③ (長野西)	村上 祥一③	3	0	3	47	0	神田 達郎② (上伊那農業)	白鳥 嵐士①
24	井出 雄飛③ (小諸商業)	岡松 希星②	3	3	3	48	3	近藤 怜央③ (松商学園)	村上 達哉③

平成30年度長野県高等学校総合体育大会 卓球競技大会

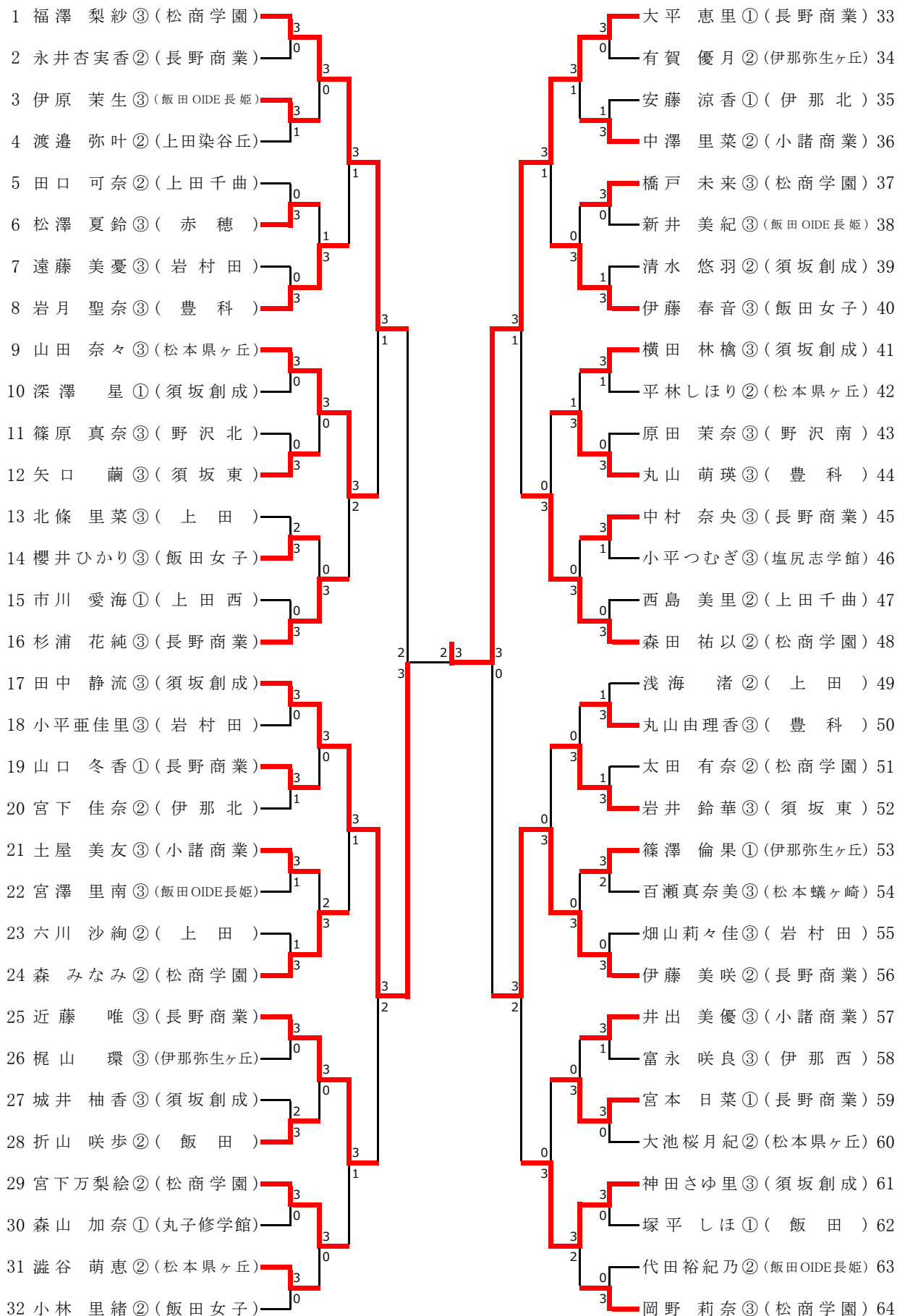
女子ダブルス(G・D)

1	田中 静流③ (須坂創成)	伊藤 春音③ (飯田女子) 25
	横田 林檎③	小林 里緒②
2	新井 美紀③ (飯田OIDE長姫)	富澤 雅③ (須坂) 26
	代田 裕紀乃②	保科 汐莉③
3	丸山 萌瑛③ (豊科)	畑山 莉々佳③ (岩村田) 27
	岩月 聖奈③	遠藤 美憂③
4	田口 あやめ③ (飯田風越)	神田 さゆり③ (須坂創成) 28
	丸山 梓③	宮澤 紅羽①
5	高橋 慈実② (田川)	鶴田 唯③ (佐久平総合技術) 29
	橋爪 萌乃①	福島 美奈③
6	小平 亜佳里③ (岩村田)	竹内 七恵③ (豊科) 30
	相馬 礼奈③	丸山 由理香③
7	橋戸 未来③ (松商学園)	渡邊 弥叶② (上田染谷丘) 31
	宮下 万梨絵②	竹内 萌葉②
8	島田 陽奈② (長野東)	森山 万里③ (飯田) 32
	丸田 優奈②	石川 璃琴③
9	柏木 唯生② (小諸商業)	丸山 純礼③ (松本蟻ヶ崎) 33
	菊池 葉月①	百瀬 真奈美③
10	杉浦 花純③ (長野商業)	富永 咲良③ (伊那西) 34
	安田 遥陽②	唐澤 はるか②
11	篠原 真奈③ (野沢北)	草深 美奈① (松本県ヶ丘) 35
	川村 彩夏②	伴野 奈音①
12	梶山 環③ (伊那弥生ヶ丘)	伊藤 美咲② (長野商業) 36
	篠澤 倫果①	大平 恵里①
13	福澤 梨紗③ (松商学園)	土屋 美友③ (小諸商業) 37
	森 みなみ②	中澤 里菜②
14	木下 美樹③ (飯田女子)	深澤 星① (須坂創成) 38
	城田 莉奈③	山本 蒼①
15	北條 里菜③ (上田)	山田 奈々③ (松本県ヶ丘) 39
	谷野 芽生③	平林 しほり②
16	北原 裕子③ (飯田)	近藤 唯③ (長野商業) 40
	折山 咲歩②	永井 杏実香②
17	滝澤 華穂② (上田西)	小平 つむぎ③ (塩尻志学館) 41
	吉池 美耶①	清水 美穂③
18	宮本 日菜① (長野商業)	塚平 しほ① (飯田) 42
	山口 冬果①	千種 美尋①
19	宮下 佳奈② (伊那北)	岩井 鈴華③ (須坂東) 43
	平野 真生①	矢口 繭③
20	片山 夏希③ (長野吉田)	松澤 夏鈴③ (赤穂) 44
	水上 希瞳③	宮澤 花純③
21	大池 桜月紀② (松本県ヶ丘)	浅海 渚② (上田) 45
	澁谷 萌恵②	六川 沙絢②
22	相澤 夢花② (須坂創成)	伊原 茉生③ (飯田OIDE長姫) 46
	関谷 萌衣②	宮澤 里南③
23	亀野 未夢③ (梓川)	小林 美紅② (佐久長聖) 47
	上原 香乃②	市川 葉奈①
24	井出 美優③ (小諸商業)	岡野 莉奈③ (松商学園) 48
	田島 美悠②	森田 祐以②

平成30年度長野県高等学校総合体育大会 卓球競技大会  
男子シングルス(B・S)



平成30年度長野県高等学校総合体育大会 卓球競技大会  
女子シングルス(G・S)



平成30年度長野県高等学校総合体育大会 卓球競技会

男子シングルス<B・S>代表決定

北信越 第9~12代表

8	谷垣内 颯②(松商学園)	2	仲俣 真実③(長野商業)	35
16	箱山 楓②(上田西)	3	吉本 秀人③(松商学園)	41
24	井出 雄飛③(小諸商業)	3	井ノ口雅幸③(松本県ヶ丘)	49
25	市川 颯馬②(長野工業)	0	春日山達哉①(長野工業)	57

北信越 第13~14代表

8	谷垣内 颯②(松商学園)	3	吉本 秀人③(松商学園)	41
25	市川 颯馬②(長野工業)	2	春日山達哉①(長野工業)	57

女子シングルス<G・S>代表決定

北信越 第9~12代表

8	岩月 聖奈③(豊科)	3	伊藤 春音③(飯田女子)	40
16	杉浦 花純③(長野商業)	1	丸山 萌瑛③(豊科)	44
24	森 みなみ②(松商学園)	3	岩井 鈴華③(須坂東)	52
29	宮下万梨絵②(松商学園)	1	宮本 日菜①(長野商業)	59

北信越 第13~14代表

16	杉浦 花純③(長野商業)	3	丸山 萌瑛③(豊科)	44
29	宮下万梨絵②(松商学園)	2	岩井 鈴華③(須坂東)	52

北信越 第15代表

29	宮下万梨絵②(松商学園)	3	岩井 鈴華③(須坂東)	52
		0		



## 平成30年度 長野県高等学校総合体育大会ランキング

### ★学校対抗

順位	男 子	女 子
1	松商学園 高校	松商学園 高校
2	長野工業 高校	須坂創成 高校
3	松本県ヶ丘 高校	長野商業 高校
4	飯田風越 高校	豊科 高校

### ★ダブルス

順位	男 子	女 子
1	山崎 啓 〔③〕 (長野工業) 村松 凜音 〔②〕	田中 静流 〔③〕 (須坂創成) 横田 林檎 〔③〕
2	近藤 怜央 〔③〕 (松商学園) 村上 達哉 〔③〕	岡野 莉奈 〔③〕 (松商学園) 森田 祐以 〔②〕
3	丸山 将生 〔③〕 (長野商業) 五十嵐 貴弘 〔②〕	福澤 梨紗 〔③〕 (松商学園) 森 みなみ 〔②〕
4	横川 友也 〔③〕 (長野工業) 森山 拓人 〔②〕	伊藤 美咲 〔②〕 (長野商業) 大平 恵里 〔①〕

### ★シングルス

順位	男 子	女 子
1	村上 達哉 〔③〕 (松商学園)	大平 恵里 〔①〕 (長野商業)
2	近藤 怜央 〔③〕 (松商学園)	田中 静流 〔③〕 (須坂創成)
3	岡野 光志 〔①〕 (松商学園)	伊藤 美咲 〔②〕 (長野商業)
4	村松 凜音 〔②〕 (長野工業)	福澤 梨紗 〔③〕 (松商学園)
5	横川 友也 〔③〕 (長野工業)	森田 祐以 〔②〕 (松商学園)
6	森山 拓人 〔②〕 (長野工業)	近藤 唯 〔③〕 (長野商業)
7	鵜飼 啓 〔③〕 (飯田風越)	神田 さゆ里 〔③〕 (須坂創成)
8	古田 楓 〔①〕 (飯田風越)	山田 奈々 〔③〕 (松本県ヶ丘)

# 栄 光 の あ と

男 子						女 子					
年 度	学 校 対 抗	シ ン グ ル ス		ダ ブ ル ス		年 度	学 校 対 抗	シ ン グ ル ス		ダ ブ ル ス	
		氏 名	学 校 名	氏 名	学 校 名			氏 名	学 校 名	氏 名	学 校 名
23	松 尾					23					
24	清 陵					24					
25	長野北	北沢 仁澄	松 商	中沢 信・藻谷 明	長野北	25	松本市立	鎌 サエ	諏訪実	鎌 サエ・伊藤くに子	諏訪実
26	松 商	村沢 啓男	岡谷南	村沢 啓男・三浦 篤	岡谷南	26	岡谷東	青柳 保子	豊 科	青柳 保子・倉田恵美子	豊 科
27	岡谷南					27	岡谷東				
28	須坂西	新保 隆一	松 商			28	岩村田	土屋 淳子	岩村田		
29	松 商	川口金太郎	松 商	新保 隆一・村山 敏	松 商	29	小 諸	馬場 洋子	弥 生	小山真寿子・依田智栄子	小 諸
30	須坂西	小山 隆	松 商	原 達郎・加藤 欣一	松 尾	30	風 越	池上あさ子	弥 生	下平 順子・前沢 操	風 越
31	須坂西	山村 隆司	松 商	伊藤 和久・戸谷 寅雄	須坂西	31	蟻ヶ崎	上條 郷子	蟻ヶ崎	上條 郷子・日堂 房江	蟻ヶ崎
32	須坂西	新井 威男	須坂西	新井 威男・北原 文雄	須坂西	32	蟻ヶ崎	小沼紀代子	小 諸	伊藤 昌子・滝川 亮子	蟻ヶ崎
33	須坂西	柳沢 章	上 田	宮崎 達男・竹内 四郎	須坂西	33	蟻ヶ崎	田中能里子	蟻ヶ崎	田中能里子・塩原 節子	蟻ヶ崎
34	伊那北	中沢 克己	長野商	由井 当治・新澤 浩一	野沢北	34	望 月	関 奈津子	望 月	宇羽野芳子・碓井登要子	望 月
35	上 田	市村 志彦	須坂西	市村 志彦・北原 光夫	須坂西	35	望 月	碓井登要子	望 月	碓井 登要・林 かつ代	望 月
36	須坂西	中村 幸一	望 月	吉沢 敦満・小川 二良	岩村田	36	望 月	小林 貞子	望 月	小林 貞子・小平え津み	望 月
37	松 商	粕谷 健治	伊那北	中田 朝友・平林 秀之	松 商	37	望 月	渡辺 良子	望 月	永井 信子・小林美沙恵	望 月
38	飯 田	小林 繁好	上 田	小林 繁好・小林 繁	上 田	38	望 月	小野沢安江	小 諸	米沢 節子・古川 博子	塚 原
39	上 田	金井 保彦	岡谷南	田中 修・出野 隆晴	上 田	39	望 月	柳沢ひで子	野沢南	寺沢 春美・笹沢 重子	望 月
40	長野工	赤沼 友幸	深 志	今村 善治・白子 彰	長 姫	40	望 月	笹沢 重子	望 月	寺沢 春美・笹沢 重子	望 月
41	望 月	北沢 三男	須坂商	相馬 賢司・古河 節男	穂 高	41	野沢南	浅川トキ江	野沢南	重田 鈴子・佐藤 恵子	望 月
42	上田東	早川 孝志	更級農	藤森 博・神津 澄男	上田東	42	岡谷東	岩瀬 晴美	野沢南	岩瀬 晴美・大井 英子	野沢南
43	県ヶ丘	武井 利夫	岡谷南	守屋 昇吾・太田 俊秀	岡谷工	43	東 部	柳沢 時子	東 部	柳沢 時子・浦田みよ子	東 部
44	東 部	曲尾 真	上 田	高野 徳司・清水 英一	望 月	44	岡谷東	関 稔子	岡谷東	関 稔子・宮沢 章子	岡谷東
45	蘇 南	橋本 保雄	望 月	中村 善雄・吉池 明則	岩村田	45	望 月	碓井ゆう子	東 部	碓井ゆう子・小岩井明子	東 部
46	県ヶ丘	越取 良弘	蘇 南	須山 和欣・後藤 政明	県ヶ丘	46	二 葉	黒沢よし江	二 葉	名小路優子・浜 真梨子	岡谷東
47	県ヶ丘	小原 秀元	県ヶ丘	小原 秀元・南沢 康晴	県ヶ丘	47	望 月	高村 真弓	望 月	高村 真弓・江本 恵子	望 月
48	望 月	若林 成夫	東 部	若林 成夫・生島 宏	東 部	48	野沢南	大島 愛子	東 部	大島 愛子・小宮山裕子	東 部
49	望 月	山本 政臣	美須々	青木 伸二・野崎 勝義	園 芸	49	望 月	森下 明美	望 月	望月 明美・高塚よし子	望 月
50	望 月	中島 正幸	野沢北	竹前 伝蔵・堀米 敏昭	須 坂	50	望 月	高塚よし子	望 月	望月 明美・高塚よし子	望 月
51	上 田	小島 一平	上 田	小西 進・福沢 正晴	長 姫	51	望 月	矢花 峰子	望 月	岩田 浩子・秋和百合子	望 月
52	望 月	今村 寿克	飯田工	藤田 悦男・高橋 秀明	上 田	52	望 月	岩田 浩子	望 月	岩田 浩子・秋和百合子	望 月
53	望 月	斎藤 宗仁	望 月	市川 千春・秋和 政一	望 月	53	望 月	岩田 浩子	望 月	岩田 浩子・秋和百合子	望 月
54	望 月	小林 剛	望 月	大塚 秀穂・小林 剛	望 月	54	望 月	佐藤美佐子	望 月	佐藤美佐子・磯原 千恵	望 月
55	飯 田	串原 一保	飯 田	望月 秀樹・三島 正弘	望 月	55	望 月	林 芳子	望 月	林 芳子・岩田 理恵	望 月
56	松 商	川井 好晴	岩村田	太田 成洋・百瀬 秀樹	松 商	56	望 月	林 芳子	望 月	中島ともよ・岩田 理恵	望 月
57	望 月	三島 正弘	望 月	三島 正弘・川井 憲昭	望 月	57	望 月	中島 早苗	望 月	今井 啓恵・小林 幸子	望 月
58	望 月	川井 憲昭	望 月	上原 道治・川井 邦彦	望 月	58	望 月	小林 幸子	望 月	今井 啓恵・竹花 里恵	望 月
59	望 月	大森 聡	望 月	大森 聡・川井 邦彦	望 月	59	望 月	竹花 里恵	望 月	竹花 里恵・大掛 みか	望 月
60	松 商	桜井 泰	望 月	御子柴文彦・林 憲一	岡谷工	60	望 月	今井 美香	望 月	古川 美木・今井 美香	望 月
61	松 商	青木 寛	須坂商	平林 学・窪田 浩二	松 商	61	風 越	松田 佳子	風 越	三石 久江・松田 佳子	風 越
62	松 商	本島 章三	松 商	大和 伸光・田中 学	松 商	62	松 商	伊藤 智子	松本工	田中美代子・柳沢 由枝	松 商
63	松 商	田中 学	松 商	本島 章三・佐藤 拓哉	松 商	63	松 商	山本 利江	松 商	美濃輪明美・山本 利江	松 商

男 子					女 子						
年度	学校対抗	シングルス		ダブルス		年度	学校対抗	シングルス		ダブルス	
		氏名	学校名	氏名	学校名			氏名	学校名	氏名	学校名
元	松商	岡野 研二	松商	岡野 研二・佐藤 拓哉	松商	元	松商	佐野江里子	須坂商	佐野江里子・山本 圭子	須坂商
2	松商	佐藤 拓哉	松商	清水 誠・青木 良浩	松商	2	松商	猿田弥栄子	松商	北村美由起・三島 香	松商
3	松商	小林 康雄	須坂商	北原 成人・市原 知郷	松商	3	松商	柳沢美奈子	松商	柳沢 美奈・三島 香	松商
4	松商	市原 知郎	松商	古村 寛・船戸 浩明	岡谷工	4	松商	小松かおり	松商	青柳 敏江・小林由利子	松商
5	松商	清水 亮	松商	土屋 充彦・宮島 慎	飯田	5	松商	小松かおり	松商	小松かおり・田中みどり	松商
6	松商	村上 直人	松商	村上 直人・井上 直紀	松商	6	松商	高沢 宏佳	松商	高沢 宏佳・永森 千映	松商
7	松商	井上 直紀	松商	塚田 泰明・永井 陵	岩村田	7	松商	小林 範子	松商	小林 範子・赤羽 麻美	松商
8	松商	高須 恒征	松商	高須 恒征・都築 大輔	松商	8	松商	小松 亜子	松商	小松 亜子・小林 泉	松商
9	松商	都築 大輔	松商	平林 洋一・都築 大輔	松商	9	松商	王 娜	長野女	小林 泉・矢野奈保子	松商
10	松商	小野寿史生	松商	三島 渚・小野寿史生	松商	10	松商	王 娜	長野女	小林 泉・矢野奈保子	松商
11	松商	清水 一博	松商	近藤 哲・石井 裕也	松商	11	松南	三河 沙織	松南	黄木 友美・森 美知恵	松南
12	松商	平岩 徹	松商	小島 史生・堀内 要祐	松商	12	松南	河野 千春	松南	三河 沙織・西村 輝美	松南
13	松商	有賀 良介	松商	郷津 隆義・神取 友	松商	13	松南	重本 幸恵	松南	河野 千春・重本 幸恵	松南
14	松商	有川 佑一	松商	有川 佑一・沖村 純	松商	14	松南	重本 幸恵	松南	重本 幸恵・大迫美枝子	松南
15	松商	小椋 浩樹	松商	前村 啓太・小池 昭彦	松商	15	松南	浜島 優子	松南	若宮万記子・小泉 志野	松南
16	松商	矢野 達也	松商	矢野 達也・望月 敬太	松商	16	松南	若宮万記子	松南	若宮万記子・小泉 志野	松南
17	松商	小林 湖希	松商	猪瀬 大晃・湯本 晃	長野商	17	松南	望月可奈子	松商	城取明未香・望月可奈子	松商
18	長野商	湯本 晃	長野商	猪瀬 大晃・湯本 晃	長野商	18	松商	大野 真夕	松南	望月可奈子・小林奈津美	松商
19	長野商	湯本 晃	長野商	湯本 晃・東 佳宏	長野商	19	長野商	高木 瞳	長野商	上野いずみ・高木 瞳	長野商
20	松商	内山 大輔	松商	吉野 紘平・猪瀬 圭祐	長野商	20	松商	高木 瞳	長野商	高木 瞳・林 寿々香	長野商
21	松商	北沢 宏樹	松商	沖村 貴弘・百瀬 貴樹	松商	21	松商	棚田 裕美	松商	大西 友紀・棚田 裕美	松商
22	松商	大西 直人	松商	高木 信幸・滝澤 拓真	長野商	22	松商	大山 奈緒	松商	小山 さき・山岸央里恵	長野商
23	松商	滝澤 拓真	長野商	大西 直人・田中 裕貴	松商	23	須坂	小山 みき	須坂	小林 真子・小山 みき	須坂
24	松商	田中 裕貴	松商	滝澤 拓真・高橋 大悟	長野商	24	松商	若林 里奈	松商	若林 里奈・細川 聖	松商
25	松商	伊藤 力斗	松商	加藤 薫・上條 晃希	松商	25	松商	細川 聖	松商	佐藤 未羽・小林 芽以	須坂商
26	松商	上條 晃希	松商	上條 晃希・鈴木 康載	松商	26	松商	佐藤 未羽	須坂商	佐藤 未羽・小林 芽以	須坂商
27	松商	上條 晃希	松商	上條 晃希・鈴木 康載	松商	27	松商	細川 星	松商	内田 彩花・細川 星	松商
28	松商	中島 流哉	松商	中島 流哉・近藤 怜央	松商	28	創成	北澤 梓	創成	大平 美樹・北澤 梓	創成
29	松商	村上 達哉	松商	山崎 啓・村松 凜音	長野工	29	松商	岡野 莉奈	松商	北澤 梓・山崎 菜都	創成
30	松商	村上 達哉	松商	山崎 啓・村松 凜音	長野工	30	松商	大平 恵里	長野商	田中 静流・横田 林檎	創成